

Перв. примеч.

Справ. №

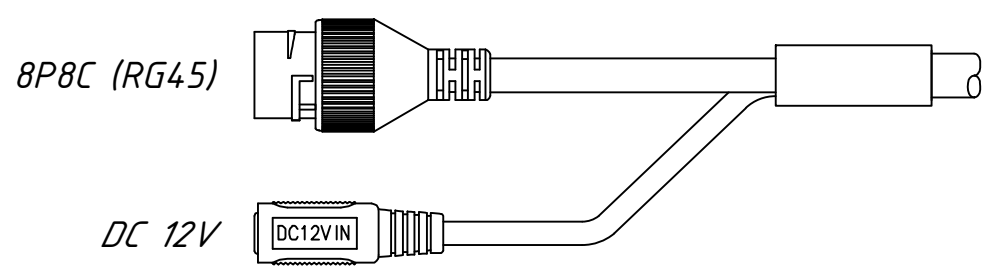
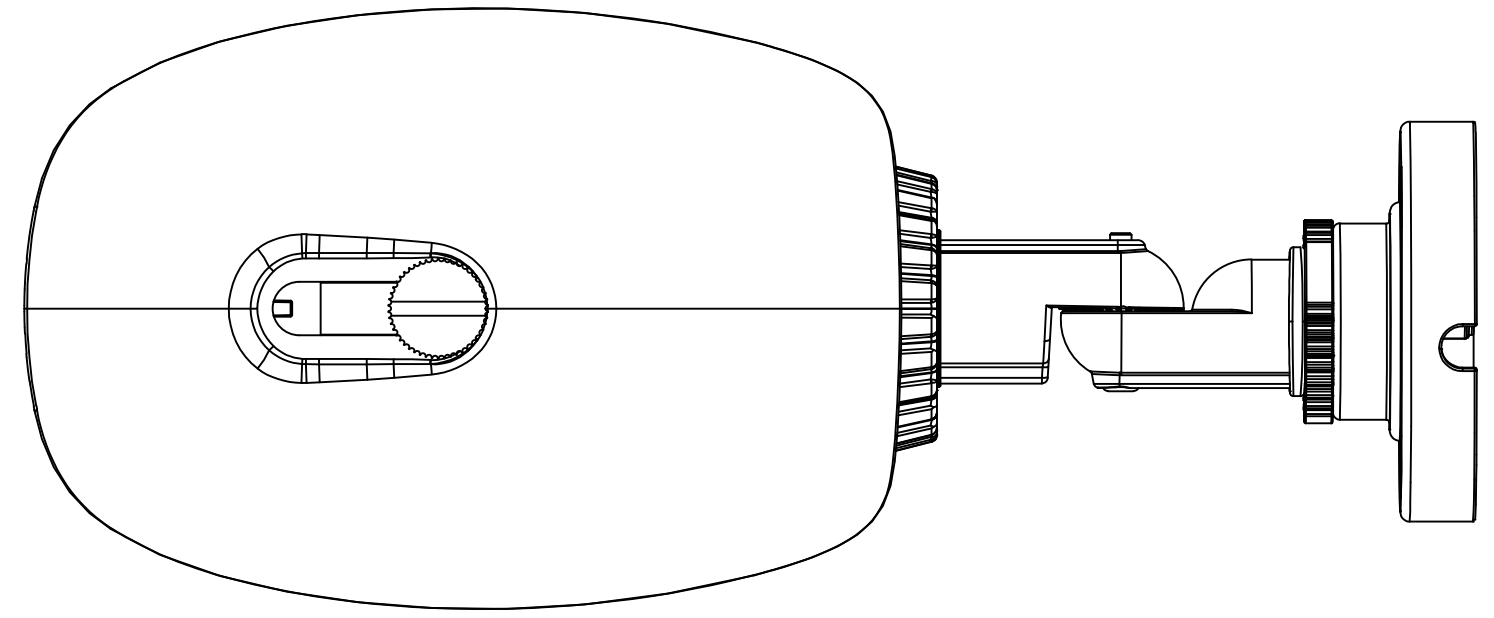
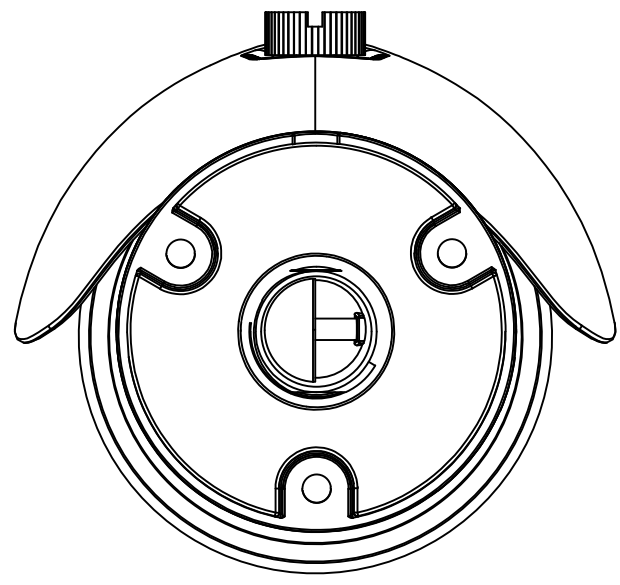
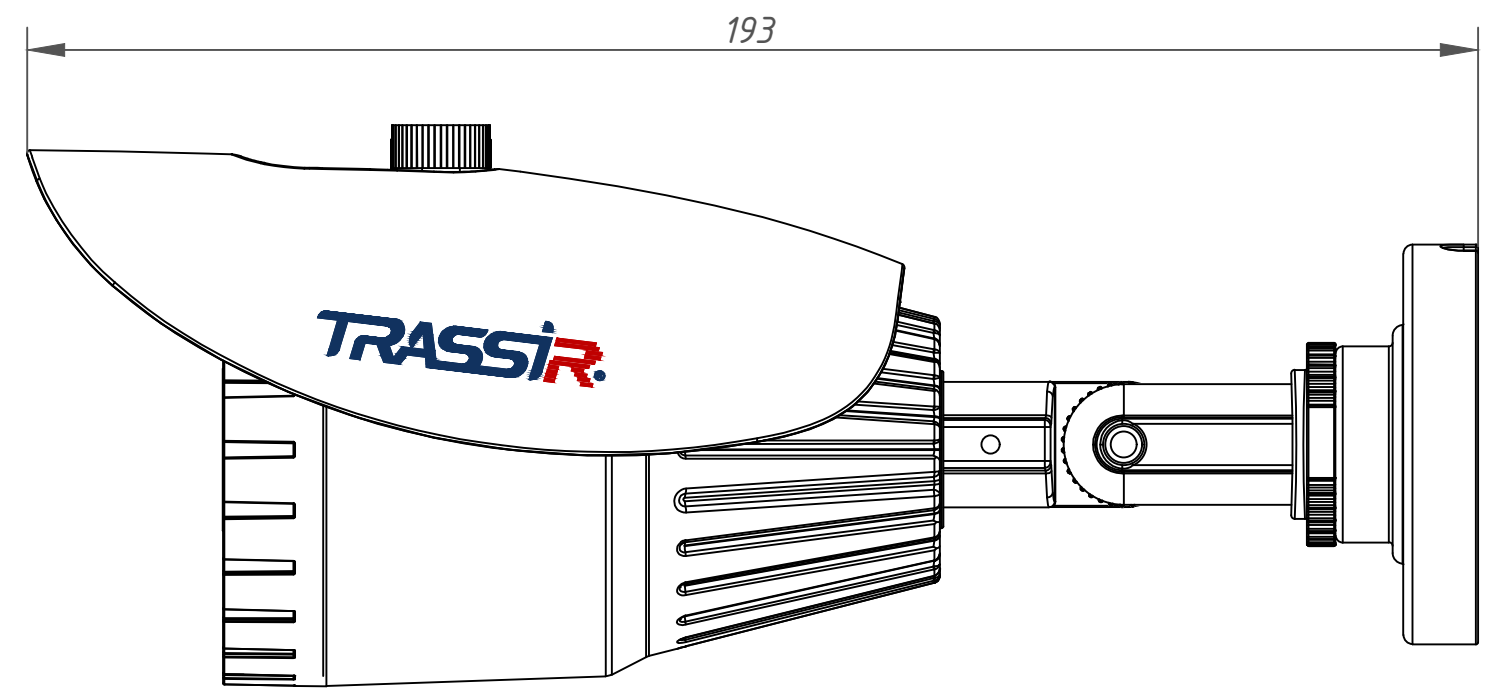
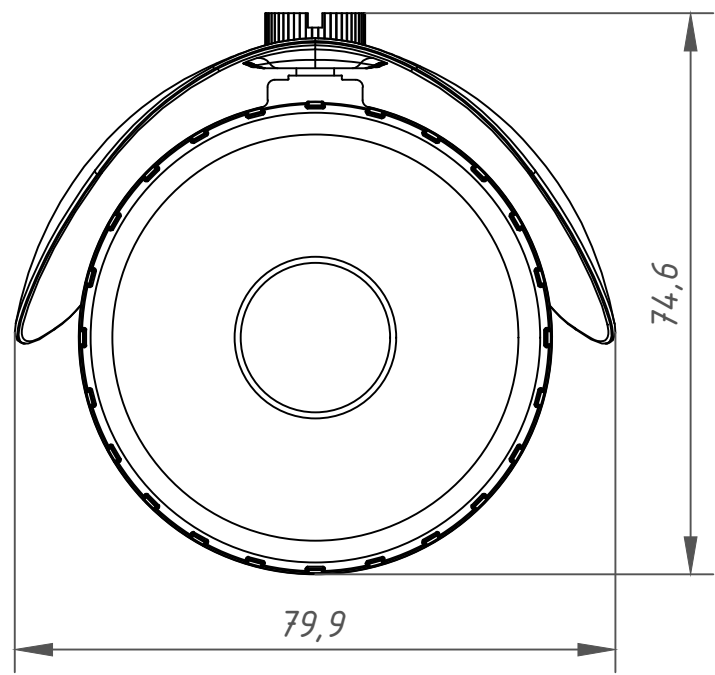
Подп. дата

Инв. № дубл.

Взам. инв. №

Подп. и дата

Инв. № подл.



Изм.	Лист	№ докум.	Подп.	Дата	TR-D2B5 001-1-564478	Лит.	Масса	Масштаб
Разраб.	Войцеховская		<i>[Signature]</i>	11.19			0.32	1:1
Пров.	Рыбкин		<i>[Signature]</i>	11.19		Лист	Листов	1
Н. контр.	Рыбкин		<i>[Signature]</i>	11.19				