



РУКОВОДСТВО
по эксплуатации QR-считывателя
TRASSIR TR-R01Q

ОГЛАВЛЕНИЕ

ГЛАВА 1. ОПИСАНИЕ УСТРОЙСТВА	3
1.1. Назначение устройства	3
1.2. Характеристики.....	3
1.3. Внешний вид	4
1.4. Совместимые устройства	4
1.5. Гарантийные обязательства	5
ГЛАВА 2. УСТАНОВКА И ПОДКЛЮЧЕНИЕ УСТРОЙСТВА.....	6
2.1. Монтаж устройства.....	6
2.2. Подключение устройства.....	7
2.2.1. Схема подключения	7
2.2.2. Подключение по Wiegand или RS485	7
2.2.3. Подключение по USB.....	8
ГЛАВА 3. НАСТРОЙКА В ПРОГРАММНОМ ОБЕСПЕЧЕНИИ.....	9
3.1. Загрузка конфигурации.....	9
3.2. Переход в расширенные настройки	11
3.3. Меню Device operation (Работа устройства)	12
3.4. Меню Function Selection (Выбор функции).....	13
3.5. Меню Wiegand setting (Настройки Wiegand)	14
3.6. Меню Read card setting (Настройки параметров считывания).....	15
3.7. Меню QR code (QR-код)	16
3.8. Меню Firmware upgrade (Обновление ПО)	16
3.9. Меню Page Configuration (Конфигурация страницы)	17
3.10. Меню About (О версии)	17

ГЛАВА 1. ОПИСАНИЕ УСТРОЙСТВА

1.1. Назначение устройства

TRASSIR TR-R01Q – внешний считыватель статических и динамических QR-кодов и карт Mifare для систем контроля доступа с интерфейсом Wiegand 26, 34, 66, RS485. В зависимости от QR-кода или карты и условий эксплуатации возможно считывание на расстоянии до 4–5 см.

Выдерживает широкий диапазон температур для уличного монтажа.

1.2. Характеристики

- Поддерживает новую технологию доступа по QR-коду.
- Поставляется с антенной для чтения карт на рабочей частоте 13,56 МГц.
- Работает по протоколу Wiegand, RS485 и USB (для обновления ПО).

1.3. Внешний вид



1.4. Совместимые устройства

С QR-считывателем могут использоваться следующие устройства:

- Карта TRASSIR TR-CARD01M.

1.5. Гарантийные обязательства

Гарантийные обязательства действительны от даты продажи QR-считывателя конечному потребителю и в течение всего гарантийного срока.

При выходе из строя QR-считывателя в период гарантийного срока эксплуатации, за исключением негарантийных случаев, вы имеете право на бесплатный ремонт, который осуществляется в сервисном центре компании DSSL.

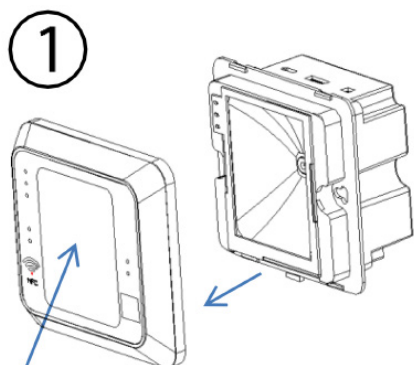
Гарантийные обязательства недействительны, если причиной неисправности QR-считывателя стали:

- умышленная порча;
- пожар, наводнение или другое стихийное бедствие;
- аварии в сети питания;
- нарушения технических требований по размещению, подключению и эксплуатации;
- механические повреждения.

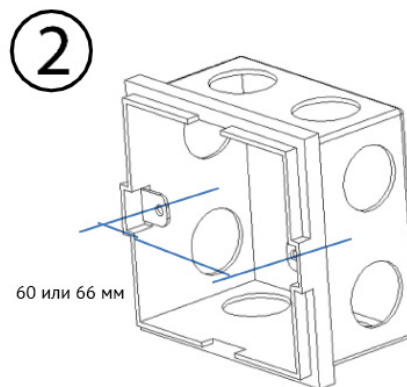
ГЛАВА 2. УСТАНОВКА И ПОДКЛЮЧЕНИЕ УСТРОЙСТВА

2.1. Монтаж устройства

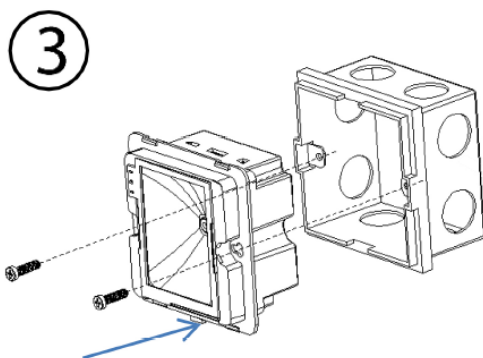
Для обеспечения нормальной работы оборудования строго соблюдайте инструкции по установке.



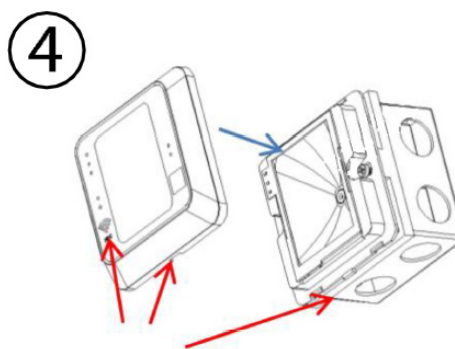
Бережно снимите лицевую панель с устройства, чтобы избежать повреждения светодиодного индикатора на боковой стороне, где находится USB-разъем.



Используйте стандартную монтажную коробку 86 с расстоянием между отверстиями 60 мм или 66 мм. Разместите монтажную коробку на стене, отметьте и просверлите отверстия согласно размерам коробки, затем закрепите её цементно-песчаной смесью.



До установки устройства, подключите его к кабелю и протестируйте. Затем установите устройство в монтажную коробку 86, как показано на рисунке, и закрепите его с помощью двух крепежных элементов M4 *1SPB. Обратите внимание, что область, указанная на рисунке стрелкой, должна быть направлена вниз.



Совместите выемку в нижней части лицевой панели с выемкой на монтажной коробке. Найдите и совместите выемку лицевой панели с выступающей частью устройства. Прижмите лицевую панель к устройству. При установке обратите внимание на направление сборки и убедитесь, что надпись на задней панели расположена вертикально.

2.2. Подключение устройства

2.2.1. Схема подключения

Подключите устройство к контроллеру в соответствии с приведенной информацией о распиновке QR-считывателя.

Приведенная ниже информация относится только к подключению к контроллерам бренда TRASSIR, при подключении к контроллерам иных брендов, следует изучить и сравнить схемы подключения.



Слева направо (согласно изображению выше):

DC(+12V)	GND	485+	485-	WG0	WG1	NO	COM	NC	Config
Питание	Земля	Интерфейс RS485		Интерфейс Wiegand		/	/	/	/

2.2.2. Подключение по Wiegand или RS485

Подключите QR-считыватель к контроллеру по интерфейсу Wiegand или RS485, а затем к источнику питания +12V. При использовании QR-считывателя не требуется подключение к замку. В приведенных схемах показаны только некоторые возможные варианты подключения, существует множество вариантов соединений между устройствами.

Для подключения по интерфейсу Wiegand или RS485 можно использовать следующие схемы:

Подключение RS485



Подключение Wiegand

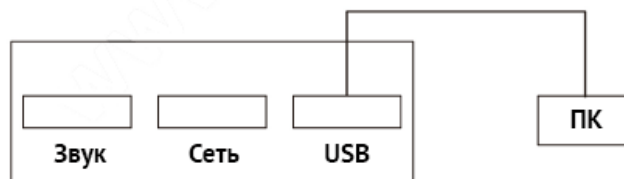


Поместите карту или QR-код (бумажный, электронный, с телефона) в зону распознавания считывателя, и он автоматически получит и передаст информацию, содержащуюся на карте или QR-коде, контроллеру.

2.2.3. Подключение по USB

Подключите QR-считыватель к компьютеру USB-кабелем.

Порт USB расположен на боковой стороне считывателя.



В интерфейсе настроек программного обеспечения Демо активируйте режим **HID Keyboard**. Поместите карту или QR-код (бумажный, электронный, с мобильного телефона) в область распознавания считывателя, он автоматически получит информацию с карты или QR-кода и передаст ее на ПК, где она будет отображена в виде текста.

Примечание

USB-порт предназначен только для настройки и обновлений.

ГЛАВА 3. НАСТРОЙКА В ПРОГРАММНОМ ОБЕСПЕЧЕНИИ

Для настройки QR-считывателя загрузите и откройте приложение Demo.

Примечание

Для получения приложения Demo обратитесь в техническую поддержку.

<https://www.dssl.ru/support/>

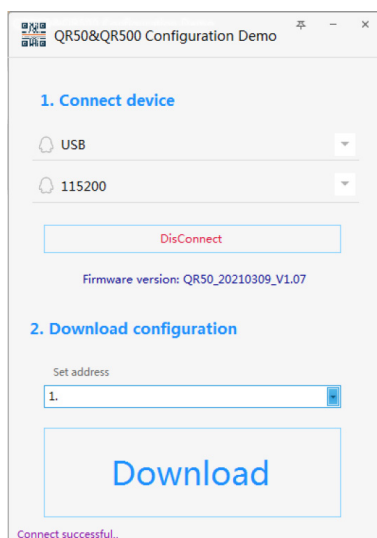


3.1. Загрузка конфигурации

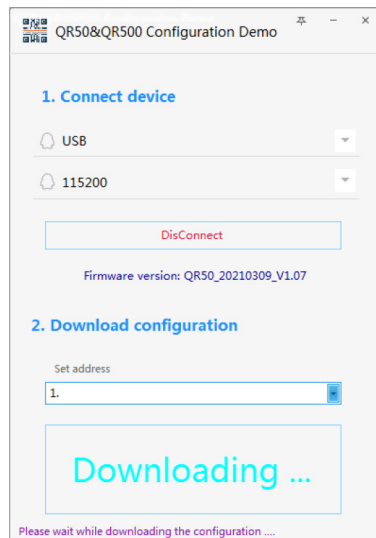
Поддерживается настройка по USB и RS485 (COM). Подключите считыватель к компьютеру USB-кабелем, откройте программу Demo, выберите USB и нажмите **Connect**.

Примечание

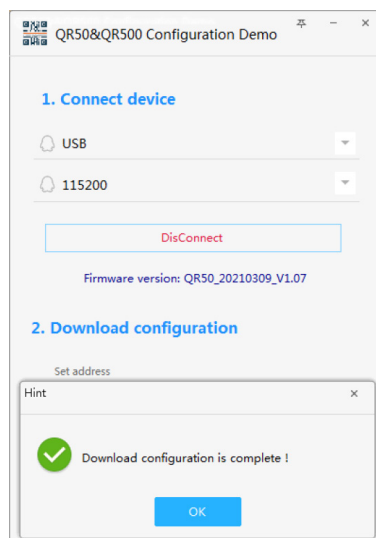
Если выбрано последовательное подключение COM, скорость передачи данных по умолчанию составляет 115200 бит/с.



После успешного соединения с устройством нажмите кнопку **Download** в разделе **Download configuration**.

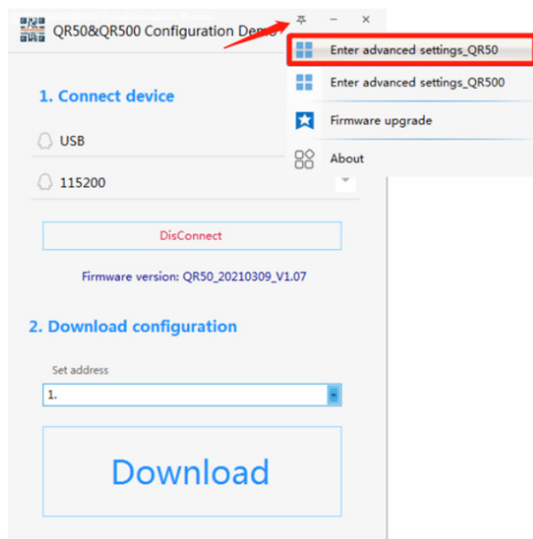


При успешной загрузке конфигурации отобразится сообщение **Download configuration is complete**. Нажмите кнопку **OK**.

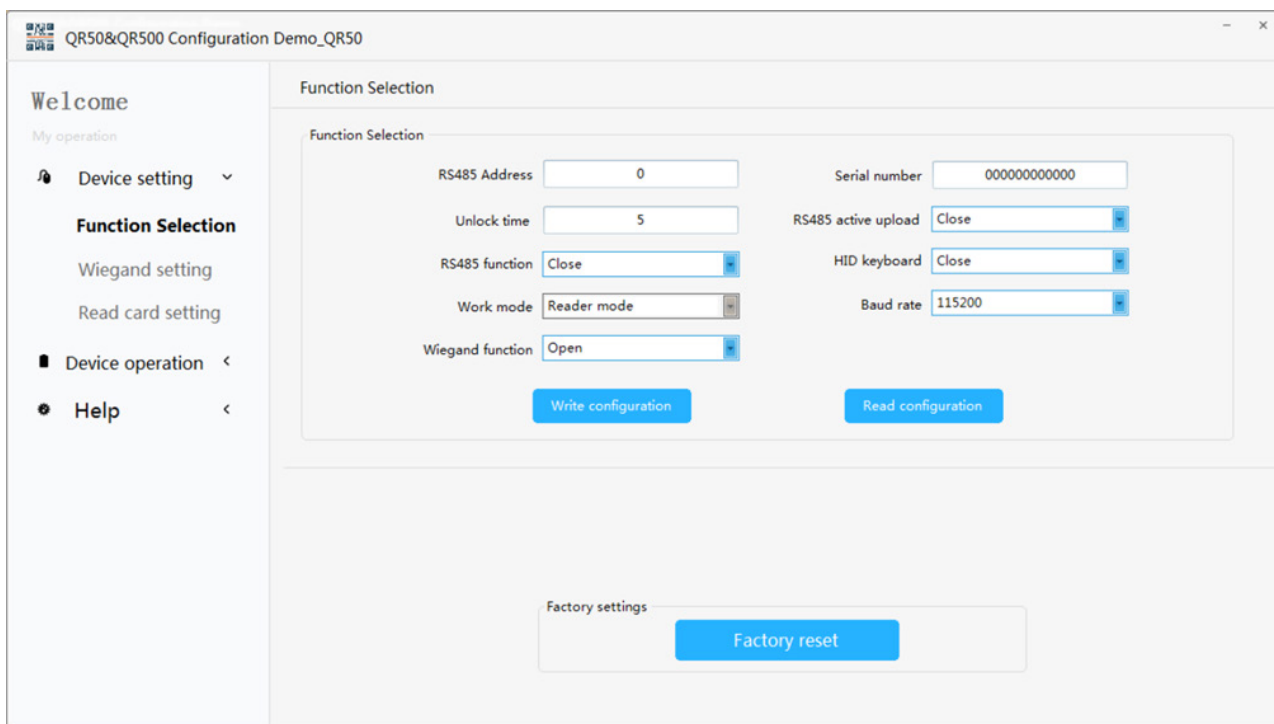


3.2. Переход в расширенные настройки

После успешного подключения нажмите на значок канцелярской кнопки в верхнем правом углу и выберите **Enter advanced settings (Перейти на страницу расширенных настроек)**.



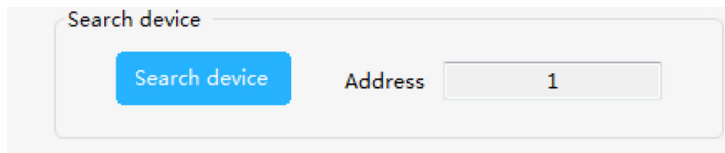
Отобразится страница расширенных настроек.



3.3. Меню Device operation (Работа устройства)

На странице **Device operation (Работа устройства)** настройте параметры, необходимые для работы QR-считывателя.

1. Нажмите **Search Device (Поиск устройства)**, чтобы получить адрес связи QR-считывателя.



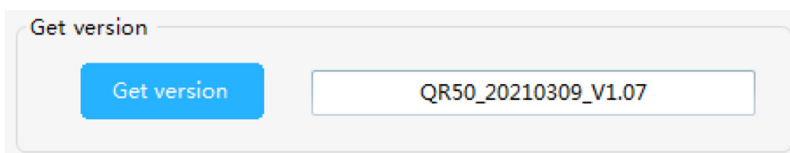
Search device

Search device Address 1

Примечание

Если устройство подключено по RS485, необходимо выполнить поиск, чтобы получить правильный адрес перед выполнением других операций.

2. Нажмите **Get version (Получить версию)**, чтобы увидеть информацию о номере версии QR-считывателя.

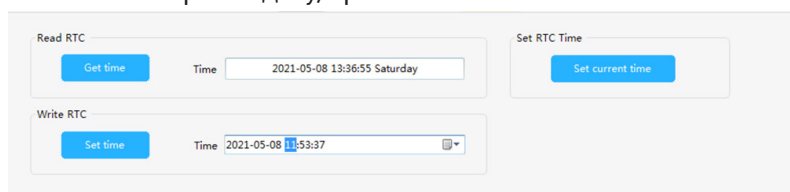


Get version

Get version QR50_20210309_V1.07

3. Установите соответствующие параметры QR-считывателя:

- Read RTC – получить настройки даты/времени.
- Write RTC – записать настройки даты/времени.
- Set RTC Time – настроить дату/время.



Read RTC

Get time Time 2021-05-08 13:36:55 Saturday

Write RTC

Set time Time 2021-05-08 11:53:37

Set RTC Time

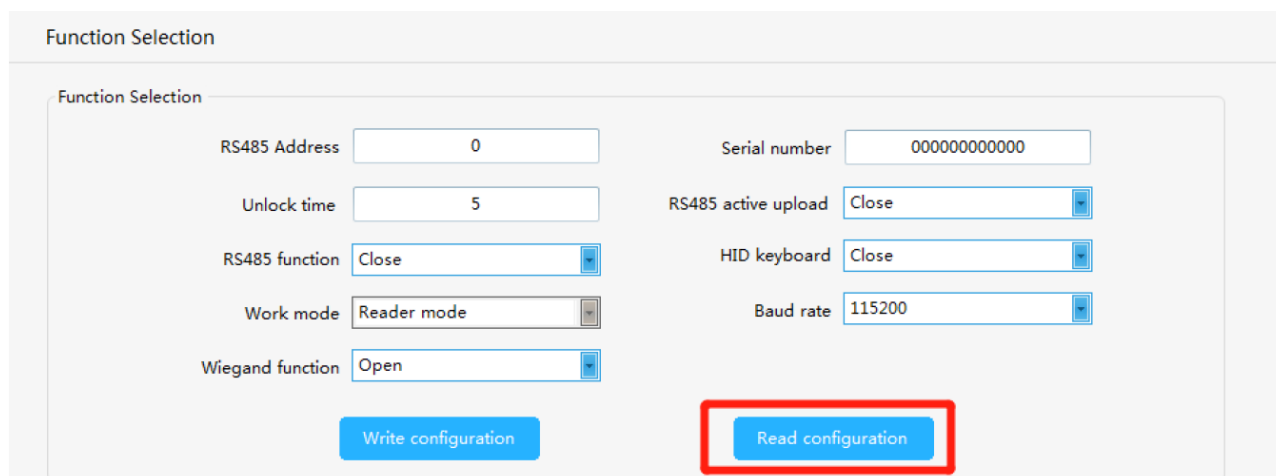
Set current time

3.4. Меню Function Selection (Выбор функции)

На странице **Function Selection (Выбор функции)** отображается текущая конфигурация считывателя.

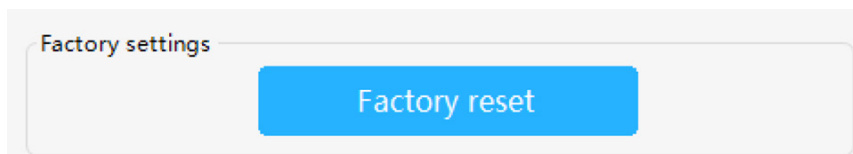
Для получения текущей конфигурации нажмите **Read configuration (Считать конфигурацию)**.

Задайте необходимые параметры и нажмите кнопку **Write configuration (Записать конфигурацию)**.



Параметр	Описание
RS485 Address (Адрес RS485)	0: широковещательный адрес, можно устанавливать связь вне зависимости, установлен ли адрес RS485 в диапазоне от 0 до 255. Если адрес RS485 установлен от 1 до 255, введите его для подключения.
Unlock time (Время разблокировки)	Установите время разблокировки в диапазоне от 0 до 255.
RS485 function (Функция RS485)	Включение или выключение интерфейса связи RS485 для QR-считывателя. Даже если установлено значение Close (Закртыо) , устройство все равно может быть подключено по RS485.
Work mode (Режим работы)	Для настройки параметров выберите режим Reader mode (Режим считывателя) .
Wiegand function (Функция Wiegand)	В ПО Demo выход Wiegand доступен вне зависимости от значения этого параметра.
Serial number (Серийный номер)	Серийный номер устройства.
RS485 active upload (Активная загрузка RS485)	Когда функция включена, данные считывателя автоматически передаются на сервер по интерфейсу RS485. Когда функция выключена, данные считывателя не передаются на сервер.
HID keyboard (Клавиатура HID)	Этот режим используется только для обновления.
Baud rate (Скорость передачи данных)	Если выбрано последовательное соединение, поддерживается настройка скорости передачи данных.

Для восстановления заводских настроек QR-считывателя нажмите кнопку **Factory reset (Сброс к заводским настройкам)**.

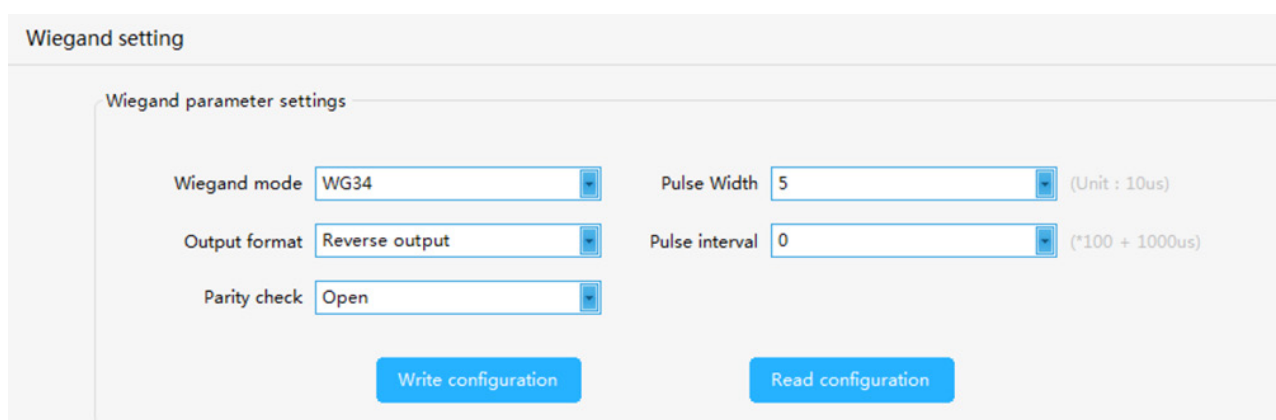


3.5. Меню Wiegand setting (Настройки Wiegand)

Настройка параметров Wiegand доступна на странице **Wiegand setting**.

Для получения текущей конфигурации нажмите **Read configuration (Считать конфигурацию)**.

Задайте необходимые параметры и нажмите кнопку **Write configuration (Записать конфигурацию)**.



Параметр	Описание
Wiegand mode (Режим Wiegand)	Доступны Wiegand 26, 34 и 66.
Output format (Формат вывода)	Доступно Forward output (Прямой вывод) и Reverse output (Инвертированный вывод) .
Parity check (Проверка четности)	Проверка четности проводится для утверждения правильности передачи кода. Проверяется, четное или нечетное число 1 в битах передаваемого двоичного кода.
Pulse Width (Ширина импульса)	Доступен диапазон (1–99) * 10 мс..
Pulse interval (Интервал импульсов)	Доступен диапазон (0–89) * 100 + 1000 мс..

3.6. Меню Read card setting (Настройки параметров считывания)

Настройка параметров считывания карт доступна на странице **Read card setting**.

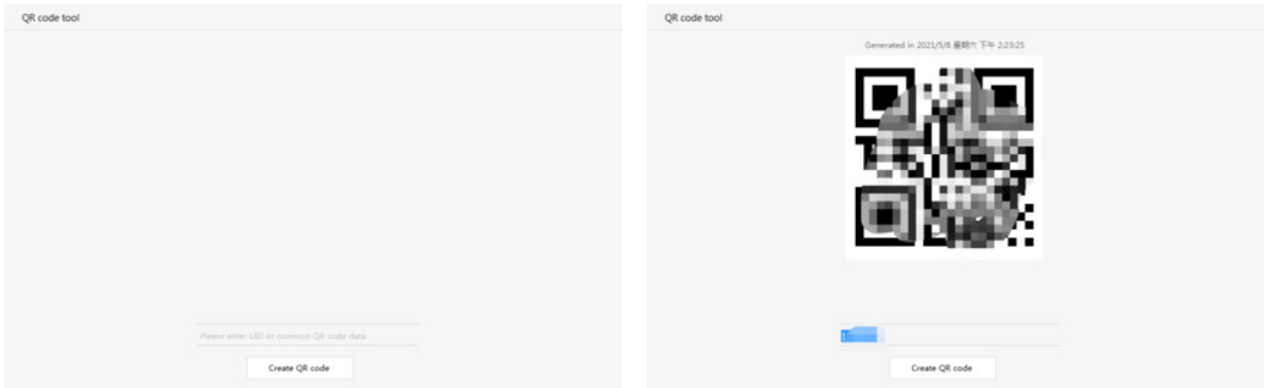
Для получения текущей конфигурации нажмите **Read configuration (Считать конфигурацию)**.

Задайте необходимые параметры и нажмите кнопку **Write configuration (Записать конфигурацию)**.

Параметр	Описание
Directory ID (ID каталога)	Номер файла-каталога, содержащего информацию о пользовательской карте для чтения.
File ID (ID файла)	Номер файла пользовательской карты для чтения содержимого.
Key ID (ID ключа)	Идентификатор ключа для внешней аутентификации CPU-карты.
CPU card key (Ключ CPU-карты)	Ключ для чтения содержимого пользовательской CPU-карты. Ключ аутентификации пользовательской карты должен совпадать с ключом карты пользователя, установленным в конфигурации карты.
Start block (Начальный блок)	Начальный блок содержимого пользовательской карты.
Start byte (Начальный байт)	Первый байт содержимого пользовательской карты.
MF card key (Ключ MF-карты)	Ключ сектора содержимого пользовательской MF-карты для чтения.
Prior choice (Приоритет выбора)	Настройка приоритета CPU или MF для композитной карты.
MF card (MF-карта)	Установите флаг для чтения MF-карты. Доступно чтение CPU или UID карты.

3.7. Меню QR code (QR-код)

На странице **QR code tool (Инструмент создания QR-кода)** введите UID или общие данные QR-кода и нажмите кнопку **Create QR code (Создать QR-код)**.

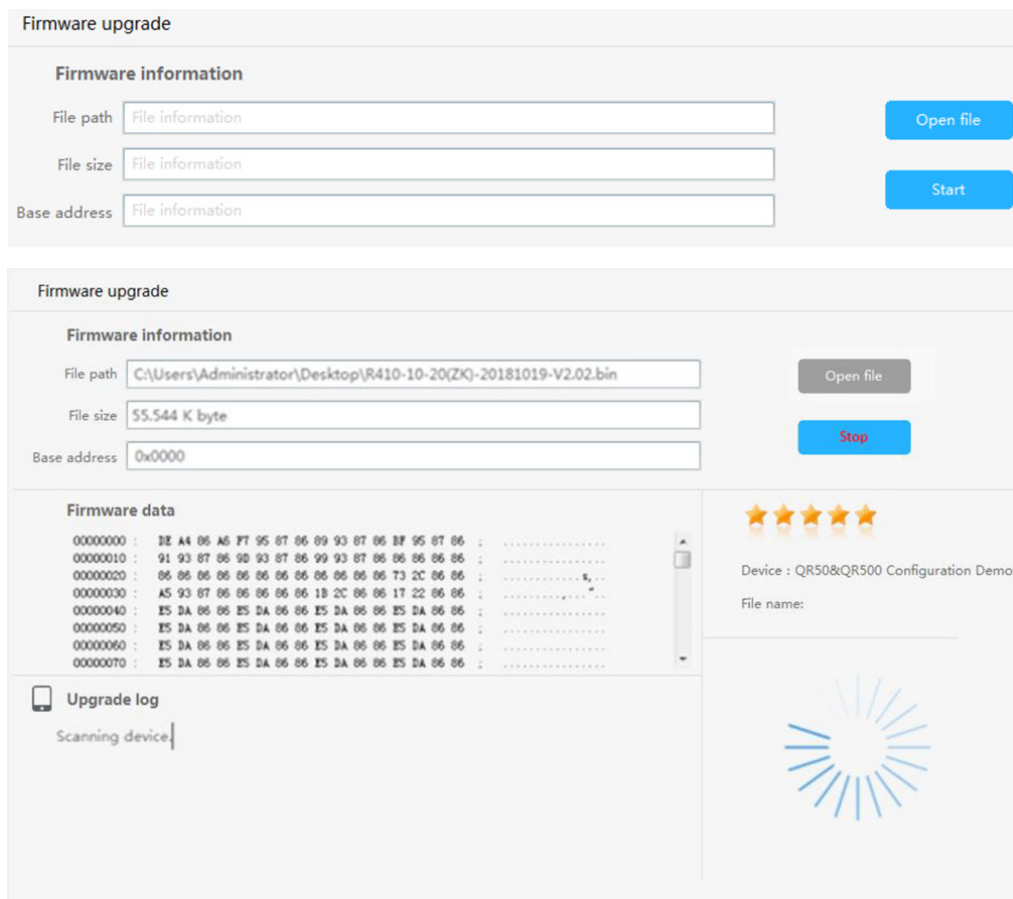


3.8. Меню Firmware upgrade (Обновление ПО)

Для обновления ПО нажмите на значок канцелярской кнопки в окне подключения к устройству и выберите **Firmware upgrade**.

На странице **Firmware upgrade (Обновление ПО)** нажмите кнопку **Open File (Открыть файл)**, выберите программу обновления и кнопку **Start (Старт)**.

Повторно подключите устройство к компьютеру по USB, чтобы увидеть сообщение об успешном обновлении.



3.9. Меню Page Configuration (Конфигурация страницы)

На странице **Page Configuration (Конфигурация страницы)** нажмите **Export configuration (Экспорт конфигурации)**, чтобы экспортировать информацию о конфигурации текущего устройства.

Нажмите **Import configuration (Импорт конфигурации)**, чтобы импортировать информацию о конфигурации.



3.10. Меню About (О версии)

Для просмотра информации о версии ПО нажмите на значок канцелярской кнопки в окне подключения к устройству и выберите **About**.

На странице **About (О версии)** отображается название, номер версии и информация об авторских правах на программное обеспечение.

