

Паспорт Комплект крепления на столб TFortis

Версия 8



Назначение

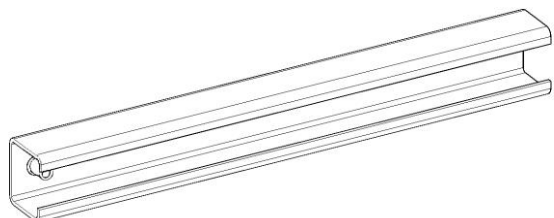
Комплект крепления на столб TFortis (ККС) представляет собой конструкцию для надежного крепления коммутаторов и шкафов на круглые и прямоугольные столбы согласно таблице.

Модификация	Параметры				
	Предназначение	Размеры шкафа (мм)	Диаметр круглых опор (мм)	Размеры прямоугольных опор (мм)	Масса (кг)
ККС-1	CrossBox-1	300x400	Ø 50-210	□70-150	1
ККС-2	CrossBox-2	400x500	Ø 50-450	□70-250	1,2
	PSW-2G+Box	400x550			
	PSW-2G6F+Box				
	PSW-2G8F+Box				
	PSW-2G+UPS-Box				
	PSW-2G6F+UPS-Box				
	PSW-2G8F+UPS-Box				
	PSW+Box 8x2Pro				
PSW+UPS-Box 8x2Pro					
ККС-3	CrossBox-3	600x600	Ø 50-600	□70-400	2

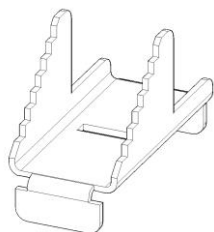
Описание

Комплект крепления на столб TFortis состоит из деталей, выполненных из листовой оцинкованной стали толщиной 2 мм.

Комплект поставки



Профильная шина – 2 шт



Кронштейн – 4 шт.



Болт М8х25 – 4 шт. (Для исполнения ККС-1 и ККС-2)

Установка изделий осуществляется при помощи бандажной (монтажной) ленты шириной 20 мм, скоб для фиксации (2 шт.) и инструмента для ее натяжки.

Внимание! Лента, скобы и инструмент в комплект поставки не входят

Упаковка и транспортировка

Размеры упаковки 290x105x40 мм.

Размеры упаковки 390x105x40 мм

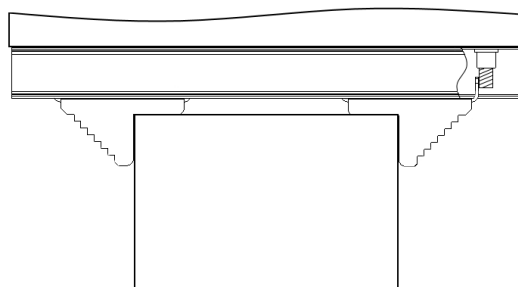
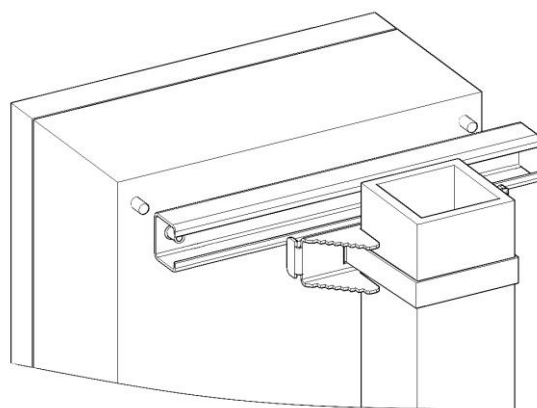
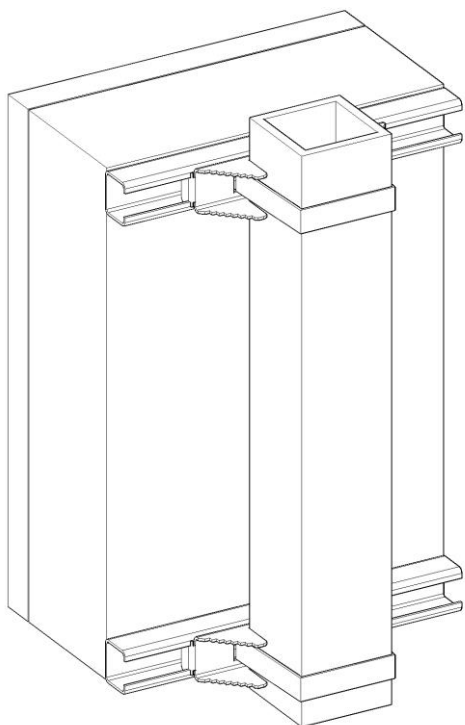
Размеры упаковки 575x100x40 мм

Транспортировка изделия в упаковке может осуществляться любым видом транспорта в крытых транспортных средствах, в соответствии с правилами перевозки грузов, действующих на данном виде транспорта.

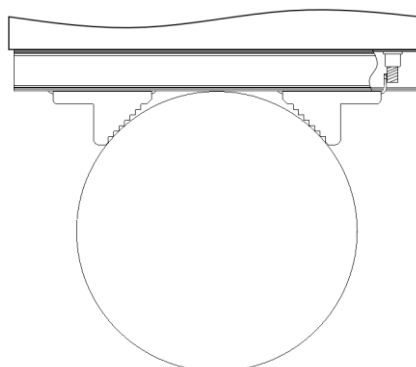
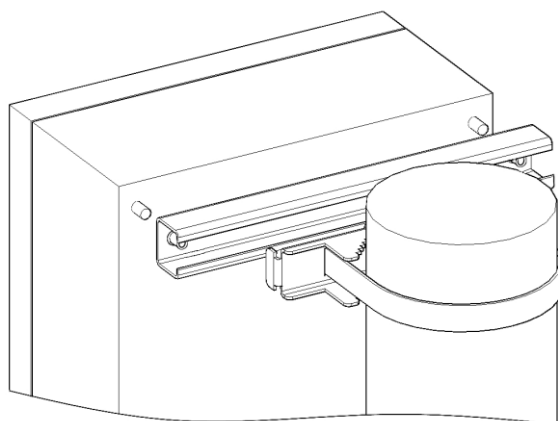
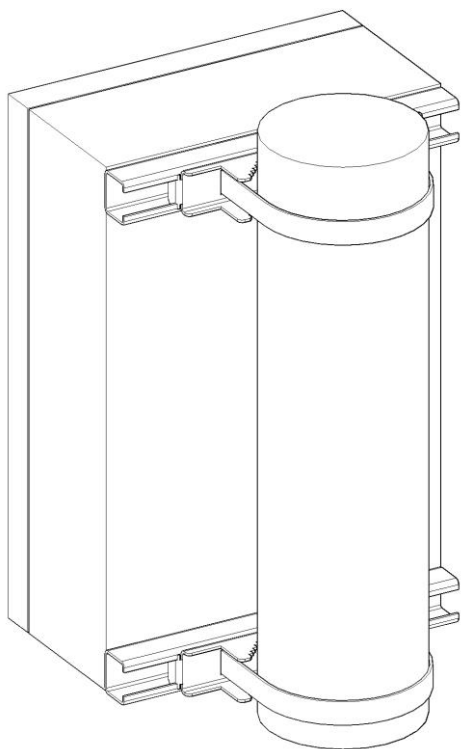
Условия хранения и транспортирования изделия согласно группе условий 3 (Ж3) ГОСТ15150-69).

Установка изделия

Монтаж на прямоугольную опору.



Монтаж на круглую опору.



ВАЖНО!

Перед затяжкой бандажной ленты убедитесь в том, что крышка шкафа закрывается без перекоса. Профильные шины должны находится в одной плоскости и быть параллельны друг другу

Свидетельство о приемке

Комплект крепления на столб TFortis изготовлен в соответствии с конструкторской документацией и признан годным для эксплуатации.

число, месяц, год

МП

ККС-1	<input type="checkbox"/>
ККС-2	<input type="checkbox"/>
ККС-3	<input type="checkbox"/>