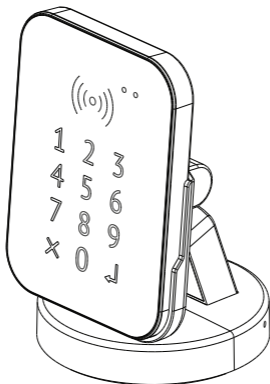


Инструкция по эксплуатации

**ESMART® Reader**  
*серии POS*

Сделано в России

## Внешний вид



## Комплектация

1. Считыватель **ESMART® Reader** серии **POS**
2. **Мастер-карта** с конфигурацией
2. Подставка с крепежной площадкой
3. Четыре шурупа
4. Инструкция по эксплуатации

Если в упаковке отсутствует любой из вышеперечисленных элементов, или этот элемент поврежден, пожалуйста, обратитесь по месту приобретения устройства.

# Назначение

Считыватель **ESMART® Reader** *серии POS* предназначен для расширения возможностей систем лояльности в розничных торговых сетях и одиночных точках продаж\*.

Устройство поддерживает идентификаторы стандарта HF (13,56 МГц) и позволяет получать уникальный номер идентификатора UID или работать в защищенном режиме, используя различные технологии аутентификации и защиты данных от копирования:

- Авторизацию по ключу CRYPTO1 для MIFARE® Plus, Classic, ID (режим SL1)
- Авторизацию по ключу AES128 для MIFARE® Plus (режим SL3)
- Проверку CMAC подписи данных
- Защищенную технологию **ESMART® Доступ**.

Идентификатором также может быть мобильное устройство на iOS и Android, используя технологию BLE (Bluetooth Low Energy), или устройство с поддержкой NFC HCE.

Полученные данные могут быть подтверждены числовым кодом, набираемым на встроенной клавиатуре (только для модели ER1200).

\* Считыватель работает с компьютерами, POS-терминалами, кассами и другими хост устройствами, имеющими USB-порт.

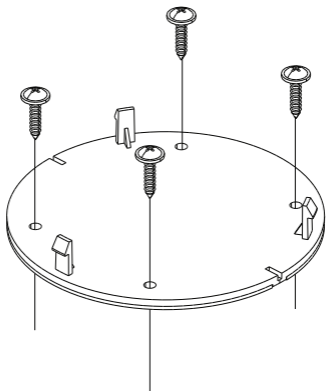
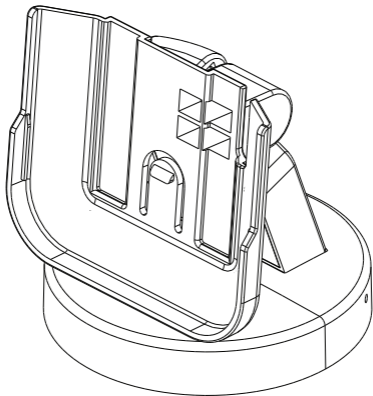
## Установка

Считыватель может быть установлен как на входящей в комплект подставке, так и без нее. Подставка имеет прорезиненное основание для устойчивости.

Дополнительно подставку можно зафиксировать крепежными шурупами, входящими в комплект:

1. Прикрутите круглое основание подставки прорезиненной стороной вниз к рабочей поверхности.
2. Наденьте саму подставку на основание, так чтобы защелки попали в пазы.
3. Прижмите подставку к основанию, механизм защелкнется.
4. Установите считыватель в подставку и отрегулируйте наклон.

Чтобы снять подставку с основания, вставьте в небольшое круглое отверстие в нижней части подставки разогнутую скрепку и аккуратно нажмите, подставку можно снять.



## Начало работы

Подключите считыватель к свободному USB-порту хост устройства.

Кабель считывателя имеет достаточную длину (3 м), не рекомендуется использовать USB-удлинитель.

Считыватель в **Базовой конфигурации\*** относится к HID-совместимым устройствам. Компьютер или другое хост-устройство будет использовать существующий драйвер класса HID-клавиатура. Установка дополнительных драйверов не требуется.

После считывания данных с носителя считыватель передает их во входной интерфейс USB. Полученные данные будут выведены в текущее положение курсора операционной системы, если соответствующее приложение ожидает ввода данных с клавиатуры.

\* Функционал **Базовой конфигурации**, смотрите в разделе **Базовая конфигурация**.

Более подробную информацию можно получить у производителя.

# Конфигурация

Одной из особенностей **ESMART® Reader** является возможность его конфигурирования.

Пользователь может настроить под себя:

- Типы поддерживаемых идентификаторов и связанную с ними ключевую информацию
- Формат и вид выводимых в USB данных, добавление префикса/постфикса, эмуляция карт с магнитной полосой
- Настройка работы сенсорной клавиатуры

**ESMART® Reader** можно настроить, одним из способов:

- Приложением **ESMART® Конфигуратор**, настройки в считыватель передаются по BLE.
- Специальной **Конфигурационной картой**, содержащей требуемые настройки, прислонив ее к считывателю.

Для входа в режим конфигурирования нужна **Мастер карта** – прилагаемая в комплекте карта, содержащая **Базовую конфигурацию**. Эта карта выпускается индивидуально для каждого конкретного устройства.

Для смены настроек:

1. Переведите считыватель в режим конфигурирования, для этого поднесите к нему комплектную **Мастер карту**, устройство начнет мигать светодиодами.
2. В течение 30 секунд произведите конфигурацию считывателя при помощи **Конфигурационной карты** с требуемыми настройками или мобильного приложения **ESMART® Конфигуратор**.
3. Если процесс прошел успешно, считыватель применит полученную конфигурацию и автоматически выйдет из режима конфигурирования, перестав мигать.

Для возврата к заводским настройкам:

1. Войдите в режим конфигурирования с помощью комплектной **Мастер карты**.
2. Пока считыватель находится в режиме конфигурирования, поднесите комплектную **Мастер карту** повторно.
3. Настройки считывателя будут сброшены.

Если что-то пошло не так, и конфигурация не применилась или не сбросилась, просто начните заново.



# Мастер карта

Поставляется под каждый считыватель индивидуально и подходит только к нему, другие считыватели эту карту воспринимать не будут.

Если вы не уверены, что *Мастер карта* является комплектной для конкретного считывателя, сверьте написанный на ней идентификатор **Config ID**, с идентификатором на наклейке с обратной стороны устройства. **Config ID** считывателя также можно узнать через приложение **ESMART® Конфигуратор**.

Для замены утерянной *Мастер карты*, подготовьте документы, подтверждающие факт владения считывателем, и обратитесь в службу поддержки: [help@esmart.ru](mailto:help@esmart.ru)

## Базовая конфигурация

Изначально загруженная в считыватель конфигурация является *Базовой* и содержит:

### Идентификаторы

- Физические и мобильные идентификаторы, поддерживающие защищенную технологию **ESMART® Доступ**
- С идентификаторов семейства MIFARE® происходит чтение UID

## Кодировка выводимых данных:

- До 8 байт считанных данных выводится в текущее положение курсора
- Перевод строки после передачи включен
- Посимвольная отправка выключена, отправка происходит по нажатию «Ввод»

## Индикация

Успешное считывание идентификатора подтверждается одиночным звуковым и световым сигналами.

Ошибки при считывании идентификаторов можно определить по количеству сигналов:

- *2 сигнала*, ошибка авторизации, может возникать в случае несовпадения ключевой информации для идентификаторов семейства MIFARE® в защищенном режиме SL1 или SL3 или идентификаторов с технологией **ESMART® Доступ**
- *3 сигнала*, ошибка чтения идентификатора, возникает во всех остальных случаях
- *4 сигнала*, считанный идентификатор запрещен текущей конфигурацией

# Комплект разработчика SDK

*Для мобильных устройств:*

Для использования мобильных устройств на iOS и Android в качестве идентификатора требуется наличие мобильного приложения со встроенной библиотекой **ESMART® Доступ.**

Данная библиотека входит в состав комплекта разработчика (SDK), который представлен для каждой мобильной платформы отдельно.

Работа с мобильными идентификаторами позволяет расширить возможности вашей системы лояльности, добавив совершенно новый вид идентификаторов.

Теперь ваши клиенты смогут использовать устройства на iOS и Android наравне со скидочными картами и картами лояльности.

*Для хост-устройств:*

Для хост-устройств предусмотрена возможность управления интерфейсами ввода считывателя, в процессе его работы. Имеется возможность активации и деактивации бесконтактных интерфейсов NFC и BLE, а также управление сенсорной клавиатурой.

Узнать больше и получить SDK: [help@esmart.ru](mailto:help@esmart.ru)

## Системные требования

- USB 2.0 и выше
- Операционная система с поддержкой устройств ввода типа HID-клавиатура (MS DOS, Windows, macOS, Linux и др.)
- Устройства на iOS 9.0 и выше с поддержкой Bluetooth Low Energy
- Устройства на Android 4.4 и выше с поддержкой BLE\* (Bluetooth Low Energy), а также с поддержкой HCE\*\*.
- Бесконтактные идентификаторы стандарта ISO/IEC 14443/MIFARE®

\*,\*\* – Некоторые модели телефонов с NFC HCE и BLE могут не поддерживаться.

## Потребительские характеристики

- Два светодиодных индикатора
- Звуковой индикатор
- Сенсорная емкостная клавиатура, 12 клавиш: цифры от «0» до «9» + «Ввод» + «Отмена»
- Интерфейс подключения USB 2.0
- Питание 5 В постоянного тока
- Энергопотребление 100 мА при 5 В
- Дальность считывания по NFC: до 10 см
- Дальность считывания по BLE: до 10 м
- Требуемая для работы температура и влажность окружающего воздуха: от -40 до +85 °С, 10-85% без конденсата
- Требуемая для хранения температура и влажность окружающего воздуха: от 0 до +85 °С, 5-90% без конденсата. Устройство следует хранить в сухом, отапливаемом и вентилируемом помещении
- Размеры корпуса (без подставки): 80 x 110 x 20 мм
- Размеры корпуса (с подставкой): 84,5 x 84,5 x 134 мм
- Вес (без / с подставкой): 260 г / 495 г
- Длина кабеля: 3 м
- Разработано и изготовлено в России

## Правила хранения и эксплуатации

- До ввода в эксплуатацию устройство должно храниться в сухом, отапливаемом и вентилируемом помещении
- Устройство безопасно при использовании по назначению. Не следует использовать устройство с поврежденным корпусом или поврежденным USB-кабелем
- Не подвергайте устройство воздействию очень высоких и очень низких температур
- Избегайте попадания влаги на корпус и внутрь устройства
- Не пытайтесь отремонтировать или разобрать устройство самостоятельно, это приведет к аннулированию гарантии

## Гарантийные обязательства

Производитель гарантирует отсутствие производственных дефектов и неисправностей устройства на момент его передачи Покупателю и несет ответственность по гарантийным обязательствам в соответствии с законодательством Российской Федерации.

При выходе устройства из строя в течение гарантийного срока, при условии эксплуатации устройства в соответствии с Правилами хранения и эксплуатации, Покупатель устройства имеет право на его бесплатный ремонт или замену. Производитель по собственному усмотрению принимает решение о ремонте или замене устройства.

Гарантийный срок составляет 36 месяцев и начинается с момента “Активации” на сайте Производителя по адресу **[esmart.ru/warranty](https://esmart.ru/warranty)** непосредственно Продавцом при передаче устройства Покупателю, либо самостоятельно Покупателем в любое время после его приобретения.

При Активации производится регистрация модели и серийного номера устройства.

Устройство технически пригодно к эксплуатации лишь с момента его Активации.

Вне зависимости от даты Активации, гарантийные обязательства Производителя ограничены четырехлетним периодом с даты производства устройства.

Месяц и год производства устройства определяется по серийному номеру вида: **1914XXXXXXXXXX**, где первые две цифры – это год (2019), а следующие две цифры – номер недели года (14 неделя, апрель).

Гарантийное сервисное обслуживание производится только Производителем либо сервисными центрами, указанными на своем официальном сайте.

Бесплатный гарантийный ремонт или замена устройства производятся только при предъявлении Покупателем соответствующей письменной претензии в течение гарантийного срока. По истечении гарантийного срока и в случае аннулирования гарантии по вине Покупателя претензии Покупателя по качеству устройства принимаются, и ремонт устройства производится на общих основаниях по тарифам, установленным Производителем.

Доставка дефектного устройства Продавцу для осуществления гарантийного обслуживания (а также обратная доставка Покупателю устройства после гарантийного обслуживания) производится силами Покупателя и/или за его счет.



Производитель имеет право отказать в гарантийном обслуживании дефектного устройства (в том числе – в бесплатном гарантийном ремонте):

- При несоответствии информации в Претензии самому устройству (его модели, серийному номеру);
- Если на корпусе устройства имеются следы повреждений (царапины, сколы, сквозные отверстия);
- Имеются следы вскрытия или попытки самостоятельного вскрытия устройства Покупателем;
- Имеются следы ремонта или модификации, произведенные не Производителем / Сервисным центром Производителя;
- При попадании внутрь корпуса устройства посторонних объектов, пыли, жидкости;
- При нарушении Правил хранения и эксплуатации.

Ни при каких обстоятельствах Производитель не несет ответственности за любые убытки, включая потерю данных или потерю прибыли, и другие случайные косвенные убытки, возникшие из-за некорректных действий Покупателя по установке, сопровождению и эксплуатации устройства, либо связанные с производительностью, выходом из строя или временной неработоспособностью устройства.

Производитель не несет ответственности по гарантии, если произведенное им тестирование показало, что заявленный дефект в устройстве отсутствует, или он возник вследствие нарушения Правил хранения и эксплуатации.

Гарантия не распространяется:

- На ущерб, причиненный другому оборудованию.
- На повреждение или неисправность, вызванные пожаром, затоплением, молнией и другими природными явлениями, а также форс-мажорными обстоятельствами.

## **Информация о сертификации**

- Сертификат соответствия требованиям нормативных документов:

*“Нормативная документация завода-изготовителя,*

*ГОСТ Р ИСО/МЭК 14443-2-2012,*

*ГОСТ Р ИСО/МЭК 14443-3-2014,*

*ГОСТ Р ИСО/МЭК 14443-4-2014,*

*ГОСТ Р ИСО/МЭК 15693-2-2013,*

*ГОСТ Р ИСО/МЭК 15693-3-2013,*

*ГОСТ Р ИСО/МЭК 18092-2015”.*

Регистрационный номер:

РОСС RU. HA36.H02528

Действителен с 12.12.2018 по 11.12.2021.

– Декларация о соответствии требованиям:

*ТР ТС 020/2011 “Электромагнитная  
совместимость технических средств”.*

Регистрационный номер:

ЕАЭС № RU Д-RU.НА21.В.00320/18

Действительна с 17.09.2018 по 16.09.2021.

# Контактная информация

*Производитель*

ООО «АТ бюро»,

124365, г. Москва, Зеленоград, ул. Заводская,  
д.1Б, строение 1, этаж 1, комната 6

*Команда ESMART®*

Узнайте о продуктах: **[esmart.ru](http://esmart.ru)**

Задайте вопрос: **[help@esmart.ru](mailto:help@esmart.ru)**

