

Технические характеристики

Модель	TR-D6254IR15
Матрица	1/2.8" CMOS 5Мп
Разрешение	5MP(2880x1620)
Скорость трансляции	5MP@25fps
Электронный затвор	1/1 ~ 1/100 000 с
Режим «День/Ночь»	Механический ИК-фильтр
Чувствительность	0.001Лк (F1.6)
ИК-подсветка	до 150 метров
Объектив (мм)	5-115 мм, F1.6-F3.6
Углы обзора (гор./верт.)	58° - 3.0° / 39.7° - 2.2°
Оптический зум	x23
Цифровой зум	x16
PTZ	Поворот: 0° ~ 360°(бесконечный) Наклон: 16° ~ 90°
Скорость PTZ (ручн. управление)	Поворот: 0.1°/сек ~ 80°/сек Наклон: 0.1°/сек ~ 80°/сек
Переключение пресетов	Поворот: 80°/сек Наклон: 80°/сек
Автофокус	Да
WDR	Real WDR (140 dB)
Шумоподавление	2DNR / 3DNR
Стандарты сжатия	H+265 / H.265 / H.264 / MJPEG
Битрейт	до 16Mbps
Встроенный видеоархив	MicroSD до 512Гб
Аудио	Аудиовход / Аудиовыход
ROI	Да (до 7-х зон)
Аппаратная аналитика	Да
RTC	Да
Тревожные вх/вых	1 / 1
Питание	PoE+ (802.3at) / 12V DC
Класс PoE	4
Максимальное потребление	PoE: 19.4Вт (ИК вкл.) DC: 19.4Вт (ИК вкл.)
Материал корпуса	Алюминий
Размеры (мм)	Ø161 x 276
Вес НЕТТО/БРУТТО (г)	2200 / 3900
Защита	IP66
Подавитель перенапряжения	TVS 6000V
Рабочая температура	-30°C ... +65°C (ИК выкл.) -30°C ... +40°C (ИК вкл.)

Адреса сервисных центров

г. Москва,
Переведеновский пер., 17к1
+7(495)783-72-87

г. Нижний Новгород,
ул. Премудрова, 31а
+7(831)228-64-51

г. Санкт-Петербург
ул. Бобруйская, 3
+7(812)339-89-29

г. Новосибирск,
ул. Ольги Жилиной, 33
+7 (383) 227-86-50

г. Владивосток,
ул. Семеновская, 7г
+7(423)249-28-29

г. Ярославль,
проспект Ленина, 17к3
+7(4852)69-53-75

г. Самара,
Московское шоссе, 51
+7(846)207-43-68

г. Краснодар,
ул. Молодежная, 25
+7(861)203-38-68

г. Казань,
пр-т Ямашева, 36
+7(843)205-36-57

г. Екатеринбург,
ул. Фурманова, 35
+7 (343) 227-26-43

г. Ростов-на-Дону,
ул. Малиновского, 54Б
+7(863)303-36-84

г. Волгоград,
пр-т Жукова, 110к1
+7(8442)78-01-35

г. Воронеж,
Московский пр-т, 53
+7(473)204-51-12

г. Алматы,
ул. Гагарина, 309 ЖК
«Комфорт»
+7 (727) 318-76-76

Адреса других сервисных центров вы можете найти на сайте:
www.dssl.ru/service/

Дата _____ М.П. _____

Не пытайтесь разбирать камеру, если камера не работает, обратитесь по месту приобретения или в сервисный центр.

TR-D6254IR15

Уличная скоростная поворотная
5Мп IP-камера с ИК-подсветкой

TRASSIR®



Примечание:

**Перед подключением камеры прочитайте данное
Руководство пользователя!**

Введение

Поздравляем вас с приобретением IP-камеры TR-D6254IR15. Пожалуйста, перед началом эксплуатации, ознакомьтесь с руководством на камеру.

Ключевые особенности

- Широкий динамический диапазон (Real WDR 140 dB)
- ИК-подсветка до 150 метров
- Встроенный видеоархив (Edge Storage) - локальная запись на карту MicroSD до 512 Гб*
- Аппаратная аналитика: Детектор людей; Детектор пересечения линий; Контроль области / Детектор оставленных / украденных предметов; Детектор моторного / немоторного транспорта
- Двусторонний аудиоканал (1 вх. / 1 вых.)
- Тревожные входы/выходы (1/1)
- Протоколы: HTTP, HTTPS, TCP, UDP, UPnP, SNMP, DHCP, DNS, DDNS, Easy, DDNS, NTP, SMTP, SSL, 802.1X, QoS, IPv4, IPv6, PPPoE, SSH, Unicast, Multicast, RTMP, RTP, RTSP, NFS, SMB, CIFS, FTP, ONVIF
- Погодозащищенный корпус IP66
- Питание 12В DC или PoE+

* Карта памяти в комплект поставки не входит

Комплектация

1. IP-камера 1 шт.
2. Руководство пользователя 1 шт.
3. Кронштейн для настенного крепления 1 шт.
4. Комплект водонепроницаемой муфты 1 шт.
5. Блок питания 1 шт.

Внимание!

Блок питания должен соответствовать требованиям: выходное напряжение, ток, полярность и рабочая температура. При использовании камеры в условиях грозы обратите внимание на наличие громоотвода или отключите разъем питания.

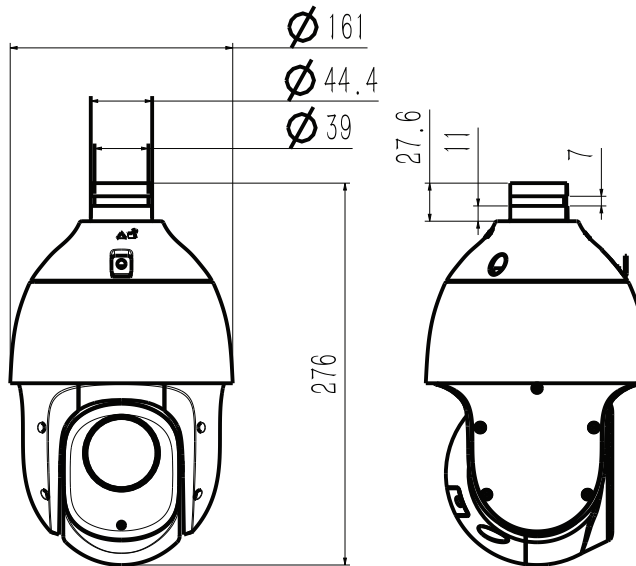
Избегайте использования устройств при слишком высоких или слишком низких температурах. Не устанавливайте камеру вблизи радиаторов и обогревателей. Не направляйте объектив камеры на солнце или яркие объекты. Это может повредить матрицу.

Подключение

Для начала работы с IP-камерой необходим ПК, подключенный к локальной сети, с установленной ОС Windows и браузером Internet Explorer версии 8 или выше.

1. Подключите камеру к сети.
2. При подключении камеры через коммутатор, не поддерживающий PoE, подключите к разъему питания сетевой адаптер.

Размеры



Настройка IP-адреса камеры:

Для подключения к IP-камере, ПК должен находиться в той же локальной сети, что и камера. При этом IP-адрес камеры, компьютера и любых других устройств в сети не должны совпадать.

Сетевые настройки IP-камеры по умолчанию:

- IP-адрес камеры: 192.168.1.188;
- Маска подсети: 255.255.0.0;
- Шлюз: 192.168.1.1;
- HTTP-порт: 80;
- имя пользователя: admin;
- пароль: admin.

Пример сетевых настроек ПК:

- IP-адрес: 192.168.1.10;
- Маска подсети: 255.255.0.0.

Существует три варианта настройки камеры:

1. Сменить IP-адрес камеры вручную.
Для этого запустите Internet Explorer, подключитесь к IP-камере и введите имя пользователя. Зайдите в соответствующий пункт меню и смените сетевые настройки IP-камеры.
2. Настроить IP-адрес камеры с помощью утилиты быстрой конфигурации, которую можно скачать с сайта www.dssl.ru в разделе Программное обеспечение.
3. Изменить настройки IP-камеры используя профессиональное ПО TRASSIR.

Срок службы данного изделия составляет 5 лет.

Подробную инструкцию по настройке камеры смотрите в руководстве пользователя, которое можно скачать с сайта www.dssl.ru в разделе Техническая документация.