

Герметизированные VRLA свинцово-кислотные аккумуляторы DELTA серии DT специально разработаны для эксплуатации в слаботочных системах. Изготавливаются по технологии AGM (электролит, абсорбированный в стекловолоконном сепараторе). Аккумуляторы DELTA серии DT обладают великолепным соотношением цены и качества, что обуславливает повсеместное использование серии в охранно-пожарных и иных системах безопасности. Отвечая международным стандартам безопасности, рекомендованы для применения в системах контроля и управления доступом.



**Конструкция батареи**

Компонент	Полож. пластина	Отриц. пластина	Корпус	Крышка	Клапан	Клеммы	Сепаратор	Электролит
Материал	Диоксид свинца	Свинец	ABS	ABS	Каучук	Медь	Стекловолокно	Серная кислота

**Технические характеристики**

Номинальное напряжение.....12 В  
 Число элементов.....6  
 Срок службы.....5 лет  
 Номинальная емкость (25°C)  
     20 часовой разряд (0,04 А; 1,75 В/эл).....0,8 Ач  
     10 часовой разряд (0,067 А; 1,75 В/эл).....0,67 Ач  
     5 часовой разряд (0,13 А; 1,70 В/эл).....0,65 Ач  
 Саморазряд.....3% емкости в месяц при 25°C  
 Внутреннее сопротивление  
 полностью заряженной батареи (25°C).....125 мОм

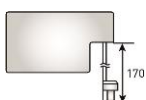
**Рабочий диапазон температур**

Разряд..... -15÷50°C  
 Заряд..... -10÷50°C  
 Хранение..... -20÷50°C  
 Макс. разрядный ток (25°C).....10,5А (5с)  
 Циклический режим (2,41÷2,48 В/эл)  
     Макс. зарядный ток.....0,24 А  
     Температурная компенсация.....30 мВ/°C  
 Буферный режим (2,27÷2,30 В/эл)  
     Температурная компенсация.....20 мВ/°C

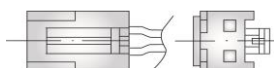
**Сферы применения**

- Системы безопасности
- Электронные кассовые аппараты
- Электронное тестовое оборудование
- Системы аварийного освещения
- Геофизическое и геодезическое оборудование
- Системы контроля и доступа

**Корпус**  
**G**



**Тип клемм**  
**AMP T13**

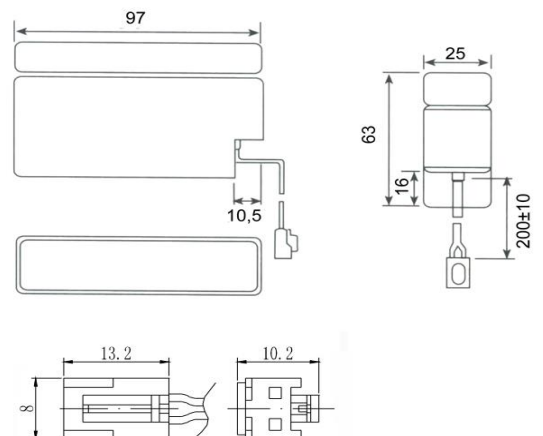


**Особенности**

- Технология AGM позволяет рекомбинировать до 99% выделяемого газа;
- Нет ограничений на воздушные перевозки;
- Соответствие требованиям UL, IEC, Гост Р;
- Легированные кальцием свинцовые пластины обеспечивают низкий саморазряд, высокую конструктивную прочность решетки;
- Необслуживаемые. Не требует долива воды;
- Высокая плотность энергии;
- Корпус аккумулятора выполнен из пластика ABS, не поддерживающего горение.

**Габариты (±1мм)**

Длина, мм.....97  
 Ширина, мм.....25  
 Высота, мм.....63  
 Полная высота, мм.....63  
 Вес (±3%), кг.....0,4



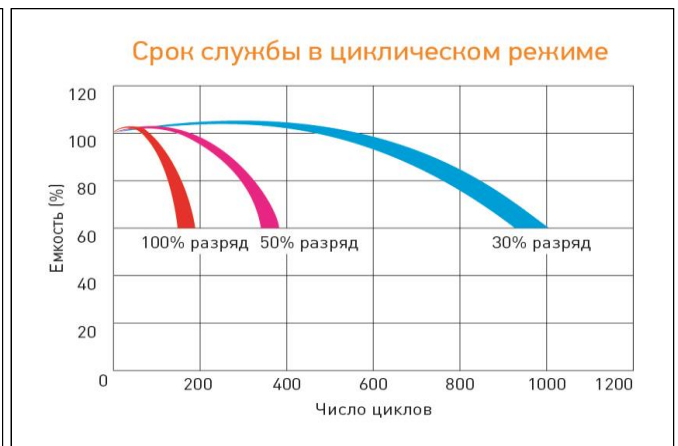
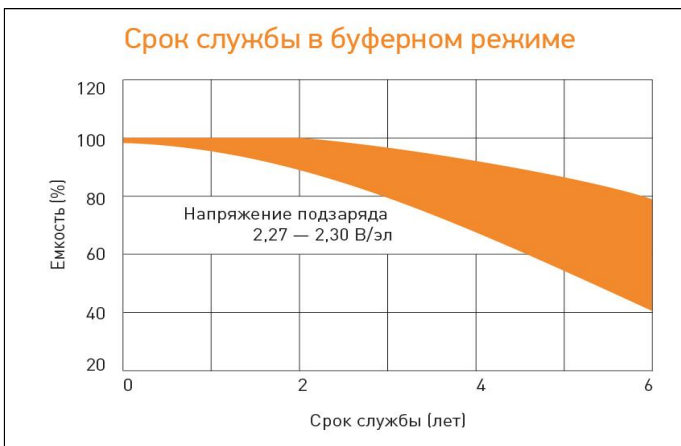
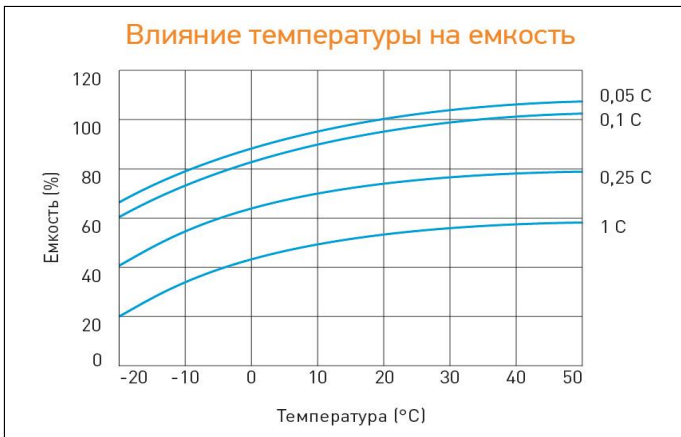
**Разряд постоянным током, А (при 25°C)**

В/эл-т	5 мин	10 мин	15 мин	30 мин	1 ч	3 ч	5 ч	10 ч	20 ч
1,60	3,14	2,10	1,56	0,85	0,50	0,21	0,14	0,07	0,04
1,65	2,94	1,99	1,50	0,81	0,48	0,21	0,13	0,07	0,04
1,70	2,86	1,95	1,48	0,80	0,47	0,20	0,13	0,07	0,04
1,75	2,62	1,82	1,41	0,75	0,46	0,19	0,12	0,07	0,04
1,80	2,31	1,64	1,30	0,71	0,44	0,18	0,12	0,07	0,04

**Разряд постоянной мощностью, Вт/эл-т (при 25°C)**

В/эл-т	5 мин	10 мин	15 мин	30 мин	1 ч	3 ч	5 ч	10 ч	20 ч
1,60	5,30	3,72	2,92	1,58	0,96	0,42	0,28	0,15	0,08
1,65	4,97	3,57	2,87	1,54	0,93	0,41	0,28	0,15	0,08
1,70	4,85	3,48	2,78	1,53	0,92	0,40	0,27	0,14	0,08
1,75	4,53	3,30	2,68	1,48	0,90	0,39	0,27	0,14	0,08
1,80	4,13	3,07	2,53	1,42	0,86	0,37	0,26	0,14	0,07

(Примечание) Приведенные выше данные по характеристикам являются средними значениями, полученными в результате проведения 3 контрольно-тренировочных циклов, и не являются номинальными по умолчанию.



Продукция постоянно совершенствуется, поэтому фирма-изготовитель оставляет за собой право вносить изменения без предварительного уведомления.

**Официальный партнер по продвижению аккумуляторных батарей Delta на территории РФ - Группа компаний «СПЕКТР»**



группа компаний  
**СПЕКТР**

**Москва**

Тел.: +7 (499) 110-17-74  
E-mail: [msk@delta-battery.ru](mailto:msk@delta-battery.ru)  
Офис: 3-й проезд Перова поля, д. 8  
Склад: ул. 5-я Кабельная., д. 2, корп. 1

**Санкт-Петербург**

Тел.: +7 (812) 648-24-30  
E-mail: [spb@delta-battery.ru](mailto:spb@delta-battery.ru)  
Офис: ул. Мебельная, д. 12, корп. 1  
Склад: ул. Генерала Хрулева, д. 16