



НАУЧНО-ПРОИЗВОДСТВЕННОЕ
ОБЪЕДИНЕНИЕ
«СИБИРСКИЙ АРСЕНАЛ»

EAC
Сертификат
соответствия № ЕАЭС
RU C-RU.ЧС13.В.00072/21

**СИСТЕМА РЕЧЕВОГО
ОПОВЕЩЕНИЯ ПОЖАРНАЯ
РОКОТ-5**

усилитель мощности

РОКОТ-5 УМ-100
РОКОТ-5 УМ-30

**РУКОВОДСТВО ПО ЭКСПЛУАТАЦИИ
САПО.425541.024РЭ**


Новосибирск


Уважаемый покупатель!

Благодарим Вас за выбор нашей продукции. В создание современных высококачественных технических средств пожарной сигнализации вложены усилия самых разных специалистов ООО НПО «Сибирский Арсенал». Чтобы данное изделие служило безотказно и долго, ознакомьтесь, пожалуйста, с этим руководством. При появлении у Вас пожеланий или замечаний воспользуйтесь контактной информацией, приведенной в конце руководства. Нам важно знать Ваше мнение.

Настоящее руководство по эксплуатации предназначено для изучения принципов работы и эксплуатации усилителя мощности «РОКОТ-5 УМ» пожарной системы речевого оповещения «РОКОТ-5».

ВНИМАНИЕ! Усилитель «РОКОТ-5 УМ» работает от сети переменного тока с напряжением ~220 В. Во избежание пожара или поражения электрическим током не подвергайте усилитель воздействию дождя или сырости и не эксплуатируйте усилитель со вскрытым корпусом. Строго соблюдайте все меры безопасности. Техническое обслуживание должно производиться только специалистами.

ВНИМАНИЕ! Выключатель питания «», при переводе его в положение «О», отключает только выходные напряжения источника питания усилителя. Для полного снятия опасных напряжений с узлов усилителя, необходимо также отключить сетевой кабель от сети питания 220 В.

Выключатель питания «» может быть использован для исключения глубокого разряда аккумуляторных батарей при длительном (до 72 часов в дежурном режиме) отсутствии напряжения сети. При более продолжительных отключениях усилителя от сети 220 В, необходимо отключить аккумуляторные батареи, сняв контакты с их выводов.

Не допускается эксплуатация усилителя без источника резервного питания - аккумуляторных батарей.

ВНИМАНИЕ! При подключении аккумуляторных батарей соблюдайте полярность! Переполюсовка аккумуляторных батарей может привести к выходу усилителя из строя.

ВНИМАНИЕ! Выбор регулятором уровня «РОКОТ-5 ПУО» слишком высокого значения звукового сигнала при трансляции может привести к срабатыванию защиты усилителя от перегрузки и кратковременному прекращению трансляции.

Конструкция усилителей и оповещателей не предусматривает их эксплуатацию в условиях воздействия агрессивных сред и во взрывоопасных помещениях.

Copyright © 2023 ООО НПО «Сибирский Арсенал». Все права защищены.
РОКОТ, ПРИЗМА являются зарегистрированными товарными знаками ООО НПО «Сибирский Арсенал».

08.02.2023

СОДЕРЖАНИЕ

1 ОБЩИЕ СВЕДЕНИЯ	5
1.1 Назначение.....	5
1.2 Особенности.....	5
1.3 Комплект поставки.....	5
2 УКАЗАНИЕ МЕР БЕЗОПАСНОСТИ	6
3 ТЕХНИЧЕСКИЕ ХАРАКТЕРИСТИКИ	6
3.1 Конструкция.....	6
3.2 Общие характеристики усилителя.....	7
3.3 Электропитание усилителя.....	7
3.4 Выходы подключения линий речевого оповещения.....	7
3.5 Выходы подключения линий светового оповещения.....	7
3.6 Выходы «НЕИСПРАВНОСТЬ», «ПУСК».....	7
3.7 Индикация усилителя.....	8
3.8 Входы и выходы усилителя.....	11
4 РЕЖИМЫ РАБОТЫ УСИЛИТЕЛЯ	11
4.1 Дежурный режим.....	11
4.2 Трансляция сигнала.....	11
4.3 Режим защиты аккумуляторных батарей от глубокого разряда.....	12
5 ПОРЯДОК УСТАНОВКИ	12
5.1 Подключение оповещателей.....	12
5.2 Установка номера усилителя.....	12
5.3 Включение питающих напряжений.....	13
5.4 Тестирование индикации.....	13
6 ПРОВЕРКА ТЕХНИЧЕСКОГО СОСТОЯНИЯ И ТЕХНИЧЕСКОЕ ОБСЛУЖИВАНИЕ	14
7 ОГРАНИЧЕННАЯ ГАРАНТИЯ	15
8 ХРАНЕНИЕ И ТРАНСПОРТИРОВАНИЕ	15
9 СВЕДЕНИЯ ОБ УТИЛИЗАЦИИ	15
10 СВИДЕТЕЛЬСТВО О ПРИЕМКЕ	16
11 ГАРАНТИЙНЫЕ ОБЯЗАТЕЛЬСТВА	16
12 КОНТАКТНАЯ ИНФОРМАЦИЯ	16
13 ПРИЛОЖЕНИЕ А. СХЕМЫ ВНЕШНИХ СОЕДИНЕНИЙ	17

1 ОБЩИЕ СВЕДЕНИЯ

1.1 Назначение

Система речевого оповещения пожарная «**РОКОТ-5**» (далее – система) предназначена для трансляции речевой информации и предварительно записанных речевых сообщений при возникновении пожара или других экстремальных ситуаций.

Система состоит из прибора управления оповещением «**РОКОТ-5 ПУО**» (далее – ПУО), внешних блоков расширения – усилителей мощности «**РОКОТ-5 УМ**» (далее – усилитель или УМ) и оповещателей пожарных речевых – пассивных акустических систем «**АС-4**», «**АС-4-2**», «**АС-5**» (далее – оповещатель).

Усилитель мощности «**РОКОТ-5 УМ**» предназначен для усиления мощности сигнала транслируемого прибором управления оповещением «**РОКОТ-5 ПУО**».

Усилитель, как и прибор управления оповещением, имеет два варианта исполнения в зависимости от номинального напряжения выходного сигнала на линиях речевого оповещения:

Наименование	Напряжение выходного сигнала
« РОКОТ-5 УМ-100 »	100 В
« РОКОТ-5 УМ-30 »	30 В

Оповещатели «**АС-4**» и «**АС-4-2**» имеют возможность работы с линиями оповещения, имеющими различные номинальные напряжения, и предназначены для монтажа на вертикальные поверхности. Оповещатели «**АС-5**» подключаются только к линиями 100 В и предназначены для монтажа на подвесной потолок.

Усилитель предназначен для установки внутри защищаемого объекта и рассчитан на круглосуточную непрерывную работу при температуре окружающего воздуха от минус 10 °С до + 55 °С.

Электропитание усилителя осуществляется от сети переменного тока 50 Гц напряжением 220 В при обязательном использовании резервного источника питания: двух последовательно включенных аккумуляторных батарей 12 В, ёмкостью 12 Ач (далее – АБ).

1.2 Особенности

- Цифровая линия управления;
- Синхронное речевое оповещение ПУО и УМ;
- Четыре выхода подключения линий речевого оповещения (далее – ЛО) с индивидуальной защитой от перегрузки;
- Два выхода подключения линий светового оповещения (далее – ЛСО) защищённых от перегрузки;
 - Автоматический контроль исправности линий речевого оповещения и линий светового оповещения с переходом в режим «Неисправность» при обрывах и коротких замыканиях;
 - Наличие релейных выходов сигналов «Неисправность» и «Пуск» для передачи их на пожарный пульт централизованного наблюдения;
 - Встроенный источник резервного питания – аккумуляторные батареи;
 - Автоматический переход на питание от АБ при отключении сети 220 В, и обратно, при восстановлении питания 220 В;
 - Контроль наличия АБ и защиты АБ от глубокого разряда;
 - При наличии сетевого напряжения усилитель подзаряжает АБ в буферном режиме.

1.3 Комплект поставки

Обозначение	Наименование	Кол-во, шт.
САПО.425541.024	Усилитель мощности « РОКОТ-5 УМ-100 »	1*
САПО.425541.024-01	Усилитель мощности « РОКОТ-5 УМ-30 »	
САПО.425541.024РЭ	Руководство по эксплуатации	1
-	Клеммник винтовой 2EDGK-5,0-02P-14-00А (Н)	4
-	Скоба 1 (для фиксации клеммников ЛО)	1
-	Клеммник винтовой 2EDGK-5,0-05P-14-00А (Н)	2
-	Скоба 4 (для фиксации остальных клеммников)	1

Обозначение	Наименование	Кол-во, шт.
-	Ножка приборная самоклеящаяся	5
-	Резистор 7,5 кОм ± 5 %, 0,25 Вт	2
-	Резистор 47 кОм ± 5 %, 0,25 Вт	4
-	Кабель сетевой 220 В	1
САПО.685621.135-01	Жгут (для последовательного подключения АБ)	1
-	Скоба 3 (кожух выключателя питания)	1
-	Винт М3×6 (для монтажа скоб 1, 3, 4)	6
САОП.425541.001.02	Кронштейн (ухо)	2
-	Винт М4×12 (для монтажа кронштейнов)	6
САОП.425541.003 (-01, -03)	Оповещатели «АС-4» («АС-5», «АС-4-2») в комплекте	**

* – вариант исполнения указывается в пункте «Свидетельство о приёмке»;

** – поставляется по спец. заказу.

2 УКАЗАНИЕ МЕР БЕЗОПАСНОСТИ

При установке и эксплуатации усилителя следует руководствоваться положениями: «Правила по охране труда при эксплуатации электроустановок» и «Правила технической эксплуатации электроустановок потребителей электрической энергии».

К работам по монтажу, установке, проверке, обслуживанию усилителя должны допускаться лица, имеющие квалификационную группу по технике безопасности не ниже III на напряжение до 1000 В.

Запрещается эксплуатация усилителя со вскрытым корпусом. Не подвергайте усилитель воздействию дождя или сырости.

Запрещается использование предохранителей, не соответствующих номинальным значениям.

Требуется заземление корпуса усилителя. Шину заземления необходимо подключить к контакту заземления на задней панели.

Все монтажные работы и работы, связанные с устранением неисправностей, должны проводиться только после отключения усилителя от сети питания.

ВНИМАНИЕ! При длительном (более 72 часов) отключении УМ от сети, для предотвращения разряда аккумуляторов, необходимо отключить аккумуляторы, сняв клеммы с контактов «+».

ВНИМАНИЕ! Усилитель не является зарядным устройством, подзарядка аккумуляторов осуществляется при питании усилителя от сети в буферном режиме напряжением $13,7 \pm 0,2$ В для каждого аккумулятора.

3 ТЕХНИЧЕСКИЕ ХАРАКТЕРИСТИКИ

3.1 Конструкция

Конструкция УМ предусматривает его использование в настольном положении, либо установку в 19 дюймовую стойку. Для монтажа в 19-ти дюймовую стойку прибор комплектуется двумя кронштейнами, которые крепятся на боковые стенки возле передней панели на 6 винтов.

В корпусе усилителя размещены: плата контроллера, плата усилителя звукового сигнала, блок источника питания, плата индикации (плата передней панели) и трансформатор (только для «РОКОТ-5 УМ-100»). Выключатель источника питания УМ расположен на задней панели. В корпусе УМ предусмотрен отсек для размещения аккумуляторных батарей. Блок источника питания имеет два жгута для подключения АБ.

Выводы УМ на задней панели, имеющие пожарные функции (ЛО и ЛСО) снабжены для удобства монтажа разрывными клеммными колодками. Для защиты от расстыковки, после монтажа подводных проводников, клеммные колодки должны быть зафиксированы защитными скобами из комплекта поставки.

Органы настройки УМ, расположенные на плате контроллера (рис.А5): переключки **J1**, **J2**, предназначены для задания номера УМ (1...4) с которыми будет работать ПУО, переключка **J3** (технологическая) всегда замкнута, переключка **J4** определяет контроль линии ЛО.

ВНИМАНИЕ! Подстроечный резистор **PR** имеет заводские настройки и, во избежания некорректной работы УМ, запрещено менять его настройки.

3.2 Общие характеристики усилителя

Количество выходов подключения линий речевого оповещения	4	
Максимальная суммарная мощность по линиям речевого оповещения	до 200 Вт	
Номинальное напряжение на выходах речевого оповещения	РОКОТ-5 УМ-100	100 В
	РОКОТ-5 УМ-30	30 В
Количество линий светового оповещения	2	
Максимальная длина линии связи с ПУО и усилителями, м	100	
Степень защиты оболочки	IP30	
Габаритные размеры, не более	420 x 370 x 140 мм	
Масса (без АБ), не более	РОКОТ-5 УМ-100	10 кг
	РОКОТ-5 УМ-30	8 кг
Срок службы	10 лет	
Условия эксплуатации		
Диапазон рабочих температур	от - 10 до + 55 °С	
Относительная влажность воздуха при температуре +40 °С, без конденсации влаги, не более	93 %	

3.3 Электропитание усилителя

Количество вводов электропитания	2	
Диапазон напряжения питания от сети переменного тока 50 Гц	от 187 до 242 В	
Максимальный ток, потребляемый от сети переменного тока, в режиме оповещения при максимальном количестве оповещателей, не более	1,5 А	
Количество устанавливаемых в усилитель АБ	2 шт. x 12 В	
Номинальная ёмкость АБ	12 Ач	
Диапазон питающего напряжения от резервного источника	от 21,0 до 27,6 В	
Средний ток потребления от АБ в дежурном режиме (при отсутствии внешних потребителей)	150 мА	
Средний ток потребления от АБ в режиме оповещения (сообщение 1) при полной нагрузке	3,5 А	
Напряжение заряда АБ	от 27,4 до 27,8 В	
Продолжительность пожарного оповещения, после 24-х часов работы усилителя от АБ в дежурном режиме, не менее	1 час	

3.4 Выходы подключения линий речевого оповещения

Количество выходов подключения линий речевого оповещения	4	
Максимальная суммарная мощность оповещателей, подключаемых к ЛО	200 Вт	
Максимальная мощность оповещателей, подключаемых к одной ЛО	РОКОТ-5 УМ-100	100 Вт
	РОКОТ-5 УМ-30	80 Вт
Номинальное напряжение на выходах ЛО	РОКОТ-5 УМ-100	100 В
	РОКОТ-5 УМ-30	30 В
Максимальное допустимое сопротивление соединительных проводов (для каждой ЛО)	РОКОТ-5 УМ-100	30 Ом
	РОКОТ-5 УМ-30	3 Ом
Номинальное значение / мощность оконечного резистора	47 кОм / 0,25 Вт	

3.5 Выходы подключения линий светового оповещения

Количество выходов подключения линий светового оповещения	2	
Диапазон выходного напряжения, при работе от сети и АБ	от 10 до 13,5 В	
Максимальный суммарный ток по линиям светового оповещения	400 мА	
Номинальное напряжение линий светового оповещения	12 В	
Тип подключаемых оповещателей	световые светодиодные	
Номинальное значение / мощность оконечного резистора	7,5 кОм / 0,25 Вт	

3.6 Выходы «НЕИСПРАВНОСТЬ», «ПУСК»

Тип выхода	«сухие» контакты оптореле	
Сопротивление выхода в замкнутом состоянии, не более	15 Ом	
Максимальное внешнее напряжение на разомкнутом выходе	72 В	
Максимальный ток при замкнутом выходе	100 мА	

3.7 Индикация усилителя

Органы индикации расположены на передней и задней панели усилителя (рис. 1, 2).

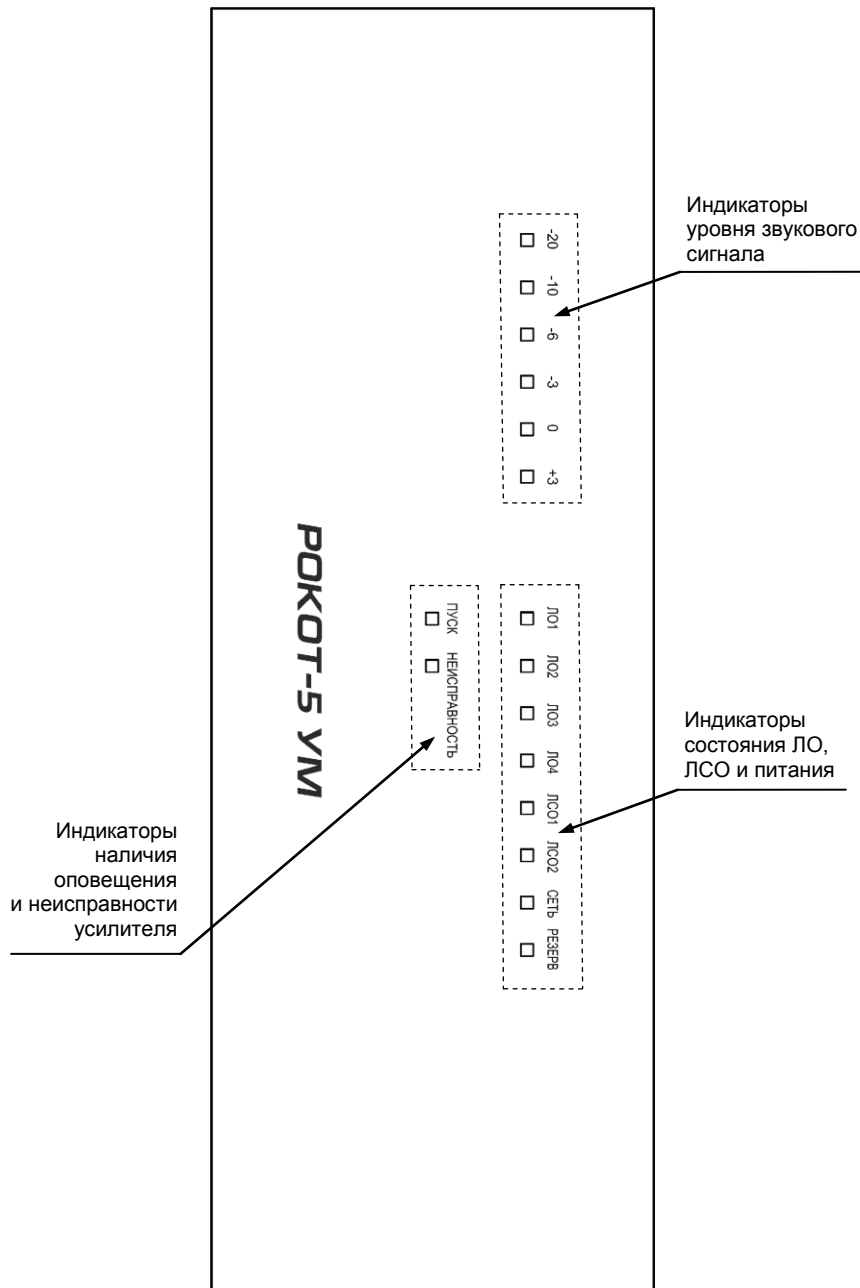


Рис.1 Внешний вид передней панели УМ

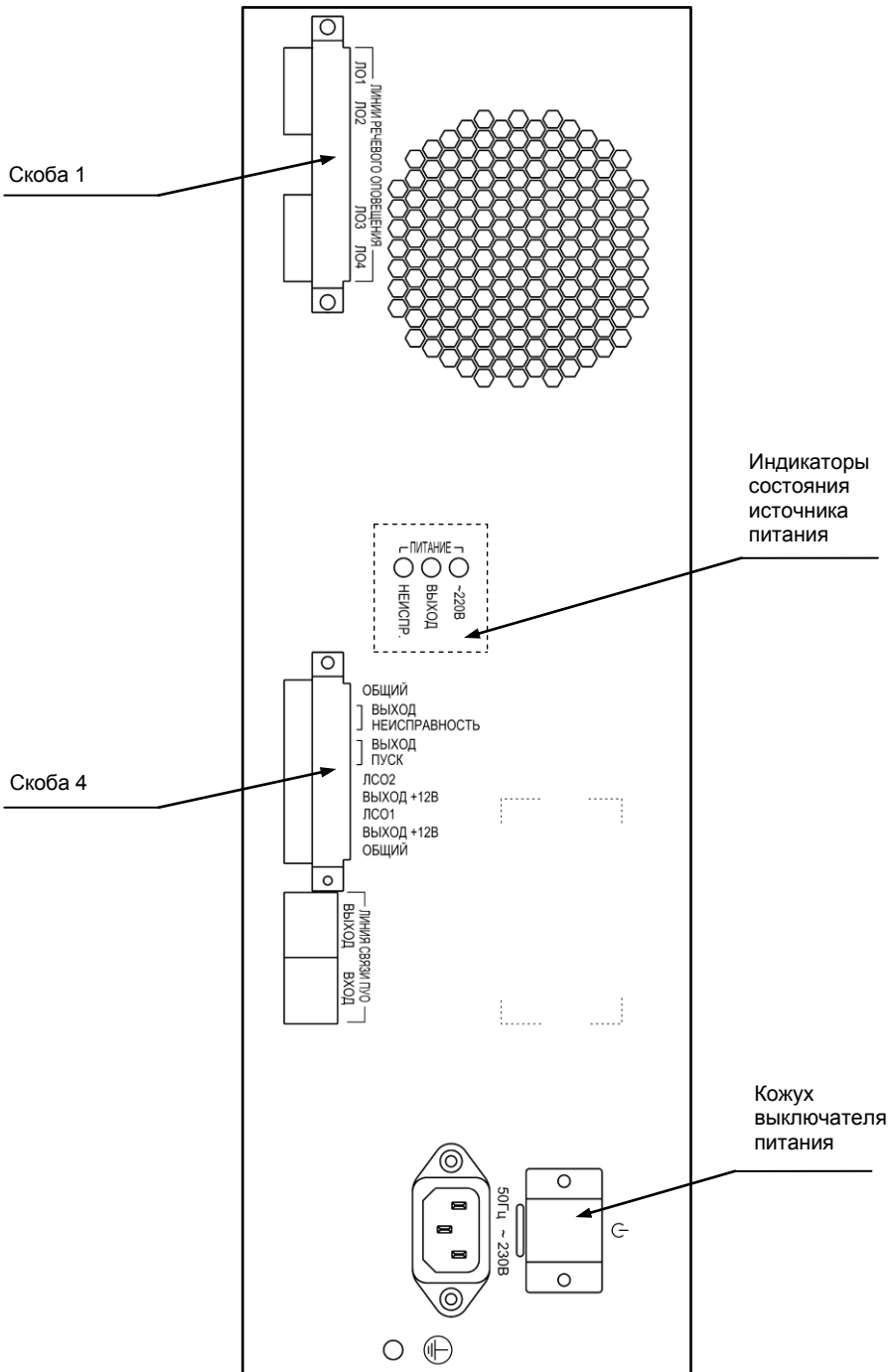




Рис.2 Внешний вид задней панели УМ

Выключатель питания  расположен на задней панели ПУО и, при необходимости, может быть закрыт защитным кожухом (рис.2). В положении «О» выключатель отключает выходные напряжения источника питания УМ. Выключатель может быть использован для исключения глубокого разряда аккумуляторных батарей при длительном (до 72 часов в дежурном режиме) отсутствии напряжения сети.

Описание световой индикации приведено в таблице 1.

Таблица 1 – Световая индикация усилителя

Световой индикатор	Описание
ЛО1 ... ЛО4 красный / жёлтый	Индикаторы состояния линий речевого оповещения. <i>Красный</i> в режимах оповещения. <i>Жёлтый</i> при наличии обрыва или короткого замыкания в линии оповещения.
ЛСО1, ЛСО2 красный / жёлтый	Индикаторы состояния линий светового оповещения. <i>Красный</i> в режимах оповещения. <i>Жёлтый</i> при наличии обрыва или короткого замыкания линии светового оповещения.
СЕТЬ, РЕЗЕРВ зелёный / жёлтый	Индикаторы состояния вводов электропитания. <i>Зелёный</i> при наличии основного источника питания (сеть 220 В, 50 Гц) и резервного источника питания (аккумуляторные батареи). <i>Жёлтый</i> при пропадании или выходе напряжения питания за рабочий диапазон.
ПУСК красный	Горит в режимах оповещения.
НЕИСПРАВНОСТЬ жёлтый	Обобщенный индикатор неисправности. Загорается при наличии любой из неисправностей совместно с индикаторами расшифровки типа неисправности. Гаснет по нажатию кнопки «СБРОС» на ПУО только если неисправность была устранена.
-20...+3 зелёный	Индикаторы уровня звукового сигнала в децибелах [дБ]. Отметке «0» соответствует номинальное напряжение на выходах ЛО.
Индикаторы состояния источника питания на задней панели	
ПИТАНИЕ ~220В зелёный	Светится при наличии основного источника питания УМ – сети ~ 220 В, 50 Гц. Гаснет (при этом индикатор «НЕИСПРАВНОСТЬ» и индикатор «СЕТЬ» загораются жёлтым) при пропадании напряжения или выходе напряжения питания за рабочий диапазон.
ПИТАНИЕ ВЫХОД зелёный / жёлтый	Светится зелёным при наличии напряжения на выходе источника питания УМ (выключатель питания  переведён в положение «I»). Гаснет при отсутствии напряжения на выходе источника питания  (выключатель питания  переведён в положение «O»). Светится жёлтым при срабатывании автоматической защиты по выходу источника питания. Мигает жёлтым при разряде аккумуляторных батарей.
ПИТАНИЕ НЕИСПР. (неисправность) жёлтый	Непрерывно светится при срабатывании защиты по перегреву или перегрузке источника питания. Мигает одинарными вспышками при отсутствии или разряде аккумуляторных батарей. Мигает двойными вспышками при неисправности вентилятора источника питания.

3.8 Входы и выходы усилителя

- Усилитель имеет **четыре выхода речевого оповещения ЛО1, ЛО2, ЛО3, ЛО4** предназначенные для подключения линий речевого оповещения.

Максимальная нагрузочная способность линий оповещения – 200 Вт, но не более 100 Вт в одну линию. Усилитель автоматически определяет неисправность при обрыве или коротком замыкании линии в любой её точке. Электрические характеристики выходов оповещения приведены в разделе 3.4.

- Усилитель имеет **два выхода светового оповещения ЛСО1, ЛСО2** (клеммы «ЛСО1»-«ВЫХОД +12В» и «ЛСО2»-«ВЫХОД +12В» на задней панели) предназначенные для подключения линий светового оповещения. Линии автоматически контролируются на наличие короткого замыкания и обрыва. Напряжение питания на световые оповещатели подаётся в режиме оповещения с микрофона пожарного оповещения и в режиме оповещения. Электрические характеристики выходов светового оповещения приведены в разделе 3.5.

- **Вход «ЛИНИЯ СВЯЗИ ПУО» «ВХОД»** предназначен для подключения усилителя к прибору управления оповещением «РОКОТ-5 ПУО» или другому УМ (разъём 8P8C на задней панели).

- **Выход «ЛИНИЯ СВЯЗИ ПУО» «ВЫХОД»** предназначен для подключения дополнительных УМ (разъём 8P8C на задней панели).

- Обобщенный дискретный выход **«Неисправность»** (клеммы «ВЫХОД НЕИСПРАВНОСТЬ» на задней панели) предназначен для сигнализации о состоянии усилителя. Тип выхода – «сухие» контакты оптореле. Нормальному состоянию усилителя соответствует замкнутое состояние выхода. Выход разомкнут в следующих случаях:

- при полном отсутствии электропитания;
- сетевое напряжение отсутствует или ниже нормы;
- АБ отсутствуют или разряжены;
- неисправность (обрыв или короткое замыкание) любой из подключённых линий ЛО и ЛСО;
- неисправность линии связи с ПУО.

Электрические характеристики выхода приведены в разделе 3.6.

- Обобщенный дискретный выход **«Пуск»** (клеммы «ВЫХОД ПУСК» на задней панели) предназначен для передачи режима работы усилителя. Тип выхода – «сухие» контакты оптореле. Режимам оповещение и оповещение с микрофона тревожного оповещения соответствует замкнутое состояние выхода. В остальных режимах его контакты разомкнуты. Электрические характеристики выхода приведены в разделе 3.6.

4 РЕЖИМЫ РАБОТЫ УСИЛИТЕЛЯ

Усилитель имеет следующие основные режимы работы:

- Дежурный;
- Трансляция сигнала;
- Защиты АБ от глубокого разряда.

4.1 Дежурный режим

В этом режиме усилитель автоматически осуществляет контроль состояния линий речевого и светового оповещения (на отсутствие обрывов и коротких замыканий), линии связи с ПУО и питающих напряжений.

Неисправное состояние линий и питающих напряжений выводится на соответствующие единичные индикаторы, обобщённый индикатор **«НЕИСПРАВНОСТЬ»** и выход **«Неисправность»** усилителя. Так же отправляется сообщение о неисправности на прибор управления оповещением. Отображение неисправности индикаторами линий оповещения «ЛО1»...«ЛО4» является приоритетным над индикацией оповещения. Если неисправность устранена, то отключение световой индикации неисправности происходит автоматически.

4.2 Трансляция сигнала

В этом режиме усилитель транслирует сигнал от прибора управления оповещением «РОКОТ-5 ПУО» в линии оповещения.

Если производится пожарное оповещение, то светится индикатор «ПУСК», включается выход «Пуск», светятся красным индикаторы «ЛО1»...«ЛО4», «ЛСО1», «ЛСО2», включаются линии светового оповещения.

Если производится непожарная трансляция, то включается только индикатор «-20...+3».

4.3 Режим защиты аккумуляторных батарей от глубокого разряда

Если аккумуляторные батареи, питающие усилитель при отсутствии сетевого напряжения полностью разрядились (напряжение на клеммах менее 10,2 В), то из любого режима усилитель переходит в режим защиты АБ от глубокого разряда. В этом режиме усилитель потребляет от АБ минимум тока за счет выключения работы по линиям оповещения и отключения всей индикации.

Для возврата усилителя в дежурный режим работы, необходимо отключить АБ, установить выключатель источника питания УМ в положение «О» и, при наличии сетевого напряжения, включить усилитель согласно п.5.3, используя заряженные АБ.

5 ПОРЯДОК УСТАНОВКИ

Перед началом работы внимательно изучите настоящее руководство. Монтаж и техническое обслуживание системы оповещения должно производиться только специалистами.

Установите усилитель на охраняемом объекте в защищенном от воздействия атмосферных осадков, механических повреждений и доступа посторонних лиц месте.

Перед установкой усилителя, необходимо приклеить резиновые ножки ко дну, как показано на рис.4.

Произведите монтаж всех линий, соединяющих усилитель с ПУО, оповещателями, световыми оповещателями.

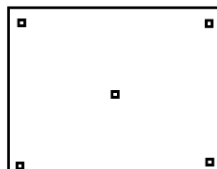


Рис.4 Расположение ножек

5.1 Подключение оповещателей

УМ рассчитан на использование совместно с оповещателями «АС-4», «АС-4-2» и «АС-5». Эти оповещатели имеют встроенные цепи контроля исправности ЛО обеспечивающие обнаружение неисправностей ЛО (короткое замыкание и обрыв) в любой её точке.

Схемы подключения оповещателей приведены на рис.А2 и А3. Для нормального функционирования контроля исправности линии оповещения должна быть замкнута перемычка J4 на плате контроллера УМ и перемычка «J1» на плате последнего в линии оповещателя должна быть замкнута (см. рис.А2 и А3). Если J4 разомкнута, то контроль ЛО отключен. На платах «АС-4» и «АС-4-2» с помощью перемычек выберите значение напряжения входного сигнала – 100 В для работы с «РОКОТ-5 УМ-100» или 30 В для работы с «РОКОТ-5 УМ-30».

ВНИМАНИЕ! В случае если линия оповещения не используется, то для нормального функционирования усилителя, к клеммам «ЛО» этой линии необходимо подключить резистор 47 кОм.

К выходам линий светового оповещения («ЛСО1»-«ВЫХОД +12В» и «ЛСО2»-«ВЫХОД +12В») могут быть подключены светодиодные световые оповещатели, например, «Призма-301-12», «Призма-102» производства ООО НПО «Сибирский Арсенал».

Максимальное количество световых оповещателей, допустимое к подключению в линии светового оповещения, рассчитывается следующим образом: необходимо разделить значение допустимого тока потребления ЛСО (400 мА на обе линии) на максимальный ток потребления одного оповещателя (указан в паспорте на оповещатель).

Для нормального функционирования контроля исправности ЛСО, параллельно последнему в линии оповещателю, должен быть установлен оконечный резистор 7,5 кОм.

5.2 Установка номера усилителя

Для нормального функционирования системы, усилителю должен быть присвоен индивидуальный номер 1...4. Для присвоения номера нужно установить перемычки J1 и J2 на плате контроллера усилителя (рис. 1) в положение, как указано в таблице 2.

ВНИМАНИЕ! В одной системе не может быть усилителей с одинаковыми номерами.

Таблица 2 – Установка индивидуальных номеров усилителей

Номер УМ	Положение переключки J1 на плате контроллера УМ		Положение переключки J2 на плате контроллера УМ	
1		замкнута		замкнута
2		разомкнута		замкнута
3		замкнута		разомкнута
4		разомкнута		разомкнута

Для подключения усилителя используется кабель витых пар с вилками 8P8C с каждой стороны. Общая длина линии связи с ПУО и другими усилителями (суммарная длина кабелей) - не более 100 м. Цветовая схема обжима кабеля приведена ниже.

1		бело-оранжевый	бело-оранжевый		1
2		оранжевый	оранжевый		2
3		бело-зелёный	бело-зелёный		3
4		синий	синий		4
5		бело-синий	бело-синий		5
6		зелёный	зелёный		6
7		бело-коричневый	бело-коричневый		7
8		коричневый	коричневый		8

5.3 Включение питающих напряжений

ВНИМАНИЕ! Корпус усилителя должен быть заземлён!

ВНИМАНИЕ! Не допускается эксплуатация усилителя без подключенных АБ!

ВНИМАНИЕ! При подключении аккумуляторных батарей соблюдайте полярности! Переплюсовка аккумуляторных батарей может привести к выходу усилителя из строя.

Перед включением УМ установите переключки J1, J2, J4 в необходимое положение (см. п.5.1 и п.5.2).

Порядок включения питающих напряжений:

- 1) Выполните заземление корпуса УМ;
- 2) Установите выключатель источника питания УМ (расположен на задней панели) в положение «О»;
- 3) Установите в аккумуляторный отсек аккумуляторные батареи и соедините их между собой жгутом САПО.685621.135-01 из комплекта поставки, как показано на рис.А1: минусовую клемму одной АБ подключите к плюсовой клемме другой АБ;
- 4) Подключите синюю клемму жгута источника питания УМ, к минусовому контакту одной АБ, а красную клемму жгута – к плюсовому контакту другой АБ, см. рис.А1.
- 5) Подсоедините сетевой кабель к разъёму «50Гц ~ 230В» на задней панели УМ и включите вилку в розетку;
- 6) Установите выключатель источника питания УМ в положение «I». Индикаторы «СЕТЬ» и «РЕЗЕРВ» засветятся зелёным светом. Питание включено, УМ – в дежурном режиме;
- 7) Установите кожух выключателя питания, см. рис.2.

5.4 Тестирование индикации

Для проверки функционирования световой индикации усилителя, необходимо в дежурном режиме на передней панели прибора «РОКОТ-5 ПУО» нажать и удерживать кнопку «ТЕСТ ИНД.». Все индикаторы на передней панели усилителя должны включиться в мигающий режим жёлтый/красный/зелёный. Выход из режима тестирования происходит после отпускания кнопки.

6 ПРОВЕРКА ТЕХНИЧЕСКОГО СОСТОЯНИЯ И ТЕХНИЧЕСКОЕ ОБСЛУЖИВАНИЕ

В процессе эксплуатации необходимо проводить проверку технического состояния и техническое обслуживание (ТО) усилителя. Периодичность ТО и объём работ – см. табл.3.

Эксплуатационно-технический персонал, в обязанности которого входит техническое обслуживание, должен знать конструкцию и правила эксплуатации усилителя.

Сведения о проведении работ заносятся в журнал регистрации работ по техническому обслуживанию и ремонту охранно-пожарной сигнализации.

При выполнении работ по техническому обслуживанию следует руководствоваться разделом «Указания мер безопасности» данного руководства по эксплуатации, а также «Руководством по техническому обслуживанию установок охранно-пожарной сигнализации».

Таблица 3 – Перечень работ при проведении ТО

Содержание работ	Периодичность	Порядок выполнения
1. Проверка внешнего вида	1 раз в 3 месяца	- Внешним осмотром проверьте внешний вид усилителя, убедитесь в отсутствии механических повреждений. - При необходимости удалите с поверхности усилителя пыль, грязь и влагу (предварительно отключив УМ от сети 220 В).
2. Проверка исправности световой индикации	1 раз в 3 месяца	- В дежурном режиме нажмите и удерживайте на передней панели прибора «РОКОТ-5 ПУО» кнопку «ТЕСТ ИНД.» - включится тест индикации. Проконтролируйте наличие свечения всех индикаторов. Отпустите кнопку. - При отсутствии свечения какого-либо индикатора необходимо принять меры для выяснения причин и устранения.
3. Тестирование системы	1 раз в 6 месяцев	Проводится совместно с прибором управления оповещением «Рокот-5 ПУО», см. руководство по эксплуатации на ПУО
4. Проверка состояния аккумуляторных батарей	1 раз в год	- Отключите УМ от сети 220 В. Индикатор «СЕТЬ» загорится жёлтым, загорится индикатор «НЕИСПРАВНОСТЬ». - Снимите крышку УМ. - Отключите жгуты от аккумуляторных батарей и извлеките АБ из усилителя. Проверка остаточной ёмкости АБ проводится согласно рекомендациям и требованиям завода-изготовителя АБ.
5. Проверка режима трансляции сигнала с прибора управления оповещением	1 раз в год	Проводится совместно с проверкой режимов оповещения прибора управления оповещением «Рокот-5 ПУО» - При ручном пуске тревожного оповещения с «Рокот-5 ПУО» проконтролируйте на слух наличие звучания каждого оповещателя. Проконтролируйте работу световых оповещателей. Длительность проверки – не более 10 минут. - При обнаружении каких-либо несоответствий необходимо принять меры для выяснения причин и устранения.

7 ОГРАНИЧЕННАЯ ГАРАНТИЯ

Производитель данного изделия несёт ответственность за его работу только в рамках гарантийных обязательств.

Производитель не несёт ответственность за неисправности, вызванные качеством подключения, монтажа и т.п.

Производитель не несет ответственности за любой ущерб, возникший от использования устройства, как для его владельца, так и для третьих лиц в следующих случаях:

- изделие эксплуатировалось и обслуживалось не в соответствии с руководством по эксплуатации;
- изделие повреждено в силу форс-мажорных обстоятельств, а также из-за скачка напряжения, использования не по назначению, злоупотребления, небрежности, несчастного случая, неправильного обращения или других причин, не связанных с дефектами в устройстве;
- изделие ремонтировалось или модифицировалось лицами, не являющимися квалифицированным персоналом официального сервисного центра, что усилило повреждение или дефект.

Для получения гарантийного сервисного обслуживания в течение гарантийного периода обратитесь в наш сервисный центр за информацией, затем отправьте изделие в сервисный центр с подробным описанием проблемы.

Производителем постоянно ведётся работа по усовершенствованию изделия, поэтому возможны незначительные отличия внешнего вида изделия от приведённого в данном руководстве. Также возможны незначительные отличия в расположении и маркировке органов управления и индикации.

8 ХРАНЕНИЕ И ТРАНСПОРТИРОВАНИЕ

Хранение изделия допускается в помещениях при температуре окружающего воздуха от минус 20 до + 55 °С и значении относительной влажности воздуха до 98 % при +25 °С без конденсации влаги. После нахождения изделия при отрицательных температурах или повышенной влажности воздуха, изделие перед установкой и монтажом должно быть выдержано в закрытом помещении с нормальными климатическими условиями в течение не менее 24 часов.

Изделие в заводской упаковке можно перевозить в контейнерах, закрытых железнодорожных вагонах, герметизированных отсеках самолётов, а также автомобильным транспортом с защитой от прямого воздействия атмосферных осадков и пыли в соответствии с правилами перевозки грузов, действующими на каждом виде транспорта.

9 СВЕДЕНИЯ ОБ УТИЛИЗАЦИИ

Изделие не содержит драгоценных и токсичных материалов и утилизируется обычным способом. Не выбрасывайте изделие с бытовыми отходами, передайте его в специальные пункты приема и утилизации электрооборудования и вторичного сырья.



АБ необходимо сдавать в пункты приема отработанных аккумуляторных батарей.

10 СВИДЕТЕЛЬСТВО О ПРИЕМКЕ

Усилитель мощности

«**РОКОТ-5 УМ-100**» САПО.425541.024

«**РОКОТ-5 УМ-30**» САПО.425541.024-01

соответствует требованиям ТУ 26.30.50-039-12690085-2019 с изм. 4 и конструкторской документации, признан годным к эксплуатации.

Дата выпуска:

Заводской номер:

Штамп ОТК

11 ГАРАНТИЙНЫЕ ОБЯЗАТЕЛЬСТВА

Срок гарантийных обязательств 3 года. Срок гарантийных обязательств за пределами Российской Федерации 1 год.

В течение этого срока изготовитель обязуется бесплатно, по своему усмотрению, производить ремонт, замену либо наладку вышедшего из строя изделия. На изделия, имеющие механические повреждения или другие признаки неправильной эксплуатации, гарантийные обязательства не распространяются (см. п.7 «Ограниченная гарантия»).

Срок гарантийного обслуживания исчисляется со дня покупки изделия. При отсутствии отметки о продаже, срок гарантийного обслуживания исчисляется со дня даты выпуска.

Дата продажи:

Название торгующей организации:

МП

12 КОНТАКТНАЯ ИНФОРМАЦИЯ

Техническая поддержка

тел.: 8-800-250-53-33

(многоканальный)

Сервисный центр

Россия, 633010,

Новосибирская обл., г.Бердск, а/я 12

тел.: (383) 363-98-67

skype: arsenal_servis

e-mail:

support@arsenalnpo.ru

ООО НПО «Сибирский Арсенал»

Россия, 630073,

г.Новосибирск, мкр.Горский, 8а

тел.: (383) 240-85-40

e-mail:info@arsenalnpo.ru

www.arsenal-sib.ru

13 ПРИЛОЖЕНИЕ А. СХЕМЫ ВНЕШНИХ СОЕДИНЕНИЙ

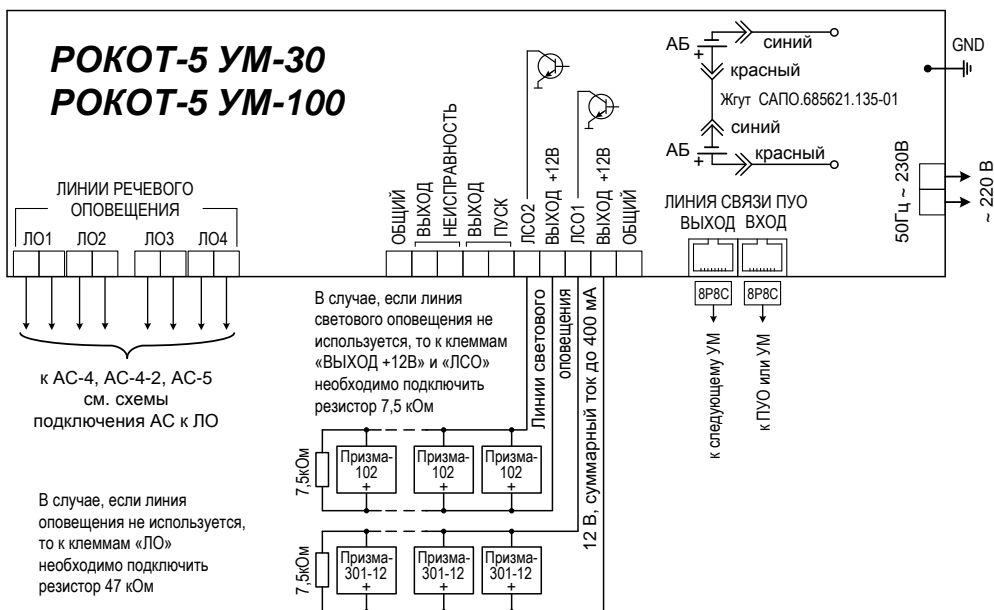


Рис.А1 Схема внешних подключений «РОКОТ-5 УМ»

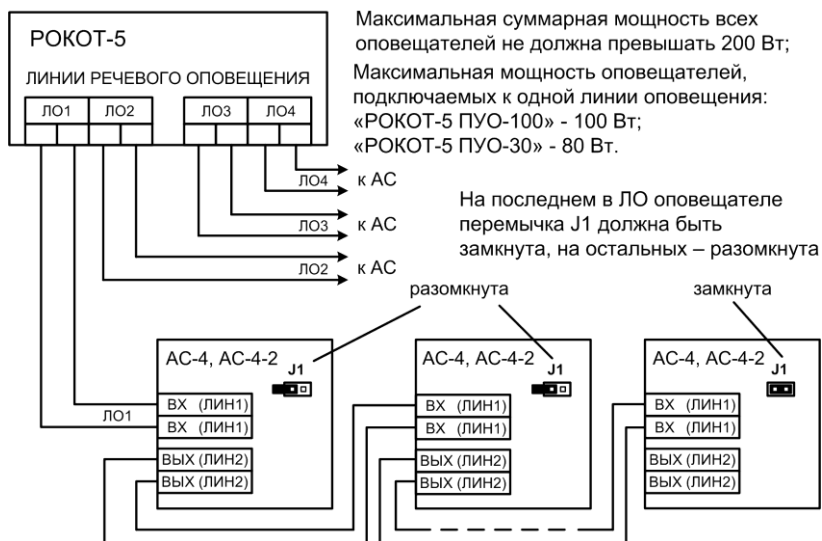
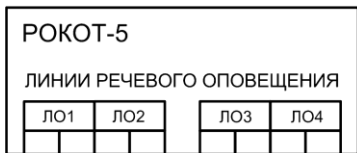


Рис.А2 Схема подключения «АС-4» и «АС-4-2» к линиям оповещения

ВНИМАНИЕ! Перед подключением, с помощью переключателей на платах «АС-4» и «АС-4-2», выберите значение напряжения входного сигнала – 100 В для работы с «РОКОТ-5 УМ-100» или 30 В для работы с «РОКОТ-5 УМ-30»



Максимальная суммарная мощность всех оповещателей не должна превышать 200 Вт;

Максимальная мощность оповещателей, подключаемых к одной линии оповещения: 100 Вт.

На последнем в ЛО оповещателе переключатель J1 должен быть замкнут, на остальных – разомкнут

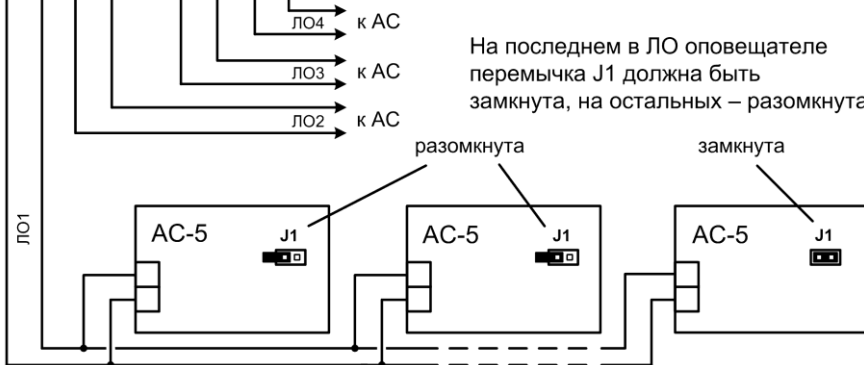
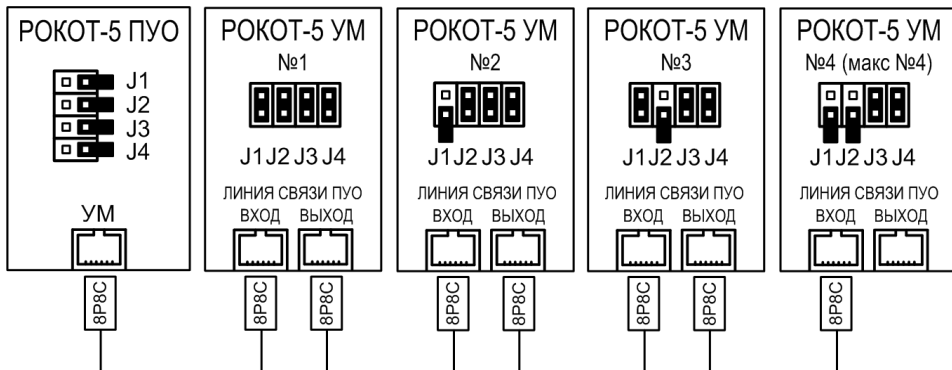


Рис.А3 Схема подключения «АС-5» к линиям оповещения «РОКОТ-5 УМ-100»
«АС-5» работает только с «РОКОТ-5 ПУО-100», «РОКОТ-5 УМ-100».



Общая длина линии связи ПУО с усилителями – до 100 м

Рис.А4 Схема подключения усилителей «РОКОТ-5 УМ» к «РОКОТ-5 ПУО»
(всего можно подключить до 4-х усилителей мощности).

Вариант подключения 4-х усилителей

ВНИМАНИЕ! К прибору «РОКОТ-5 ПУО-100» следует подключать усилители «РОКОТ-5 УМ-100», а к прибору «РОКОТ-5 ПУО-30» – усилители «РОКОТ-5 УМ-30».

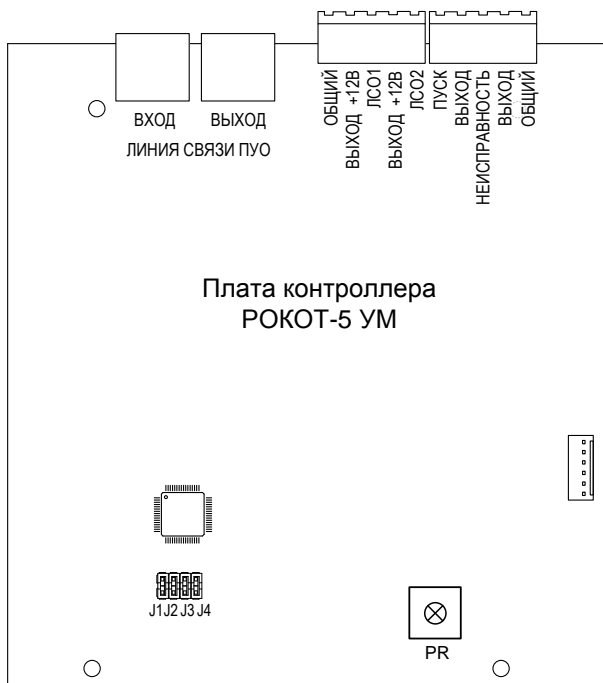


Рис.А5 Внешний вид платы контроллера усилителя

НПО «Сибирский Арсенал»

630073 г.Новосибирск

мкр. Горский, 8а

тел.: 8-800-250-53-33

e-mail: info@arsenalnpo.ru

www.arsenal-sib.ru