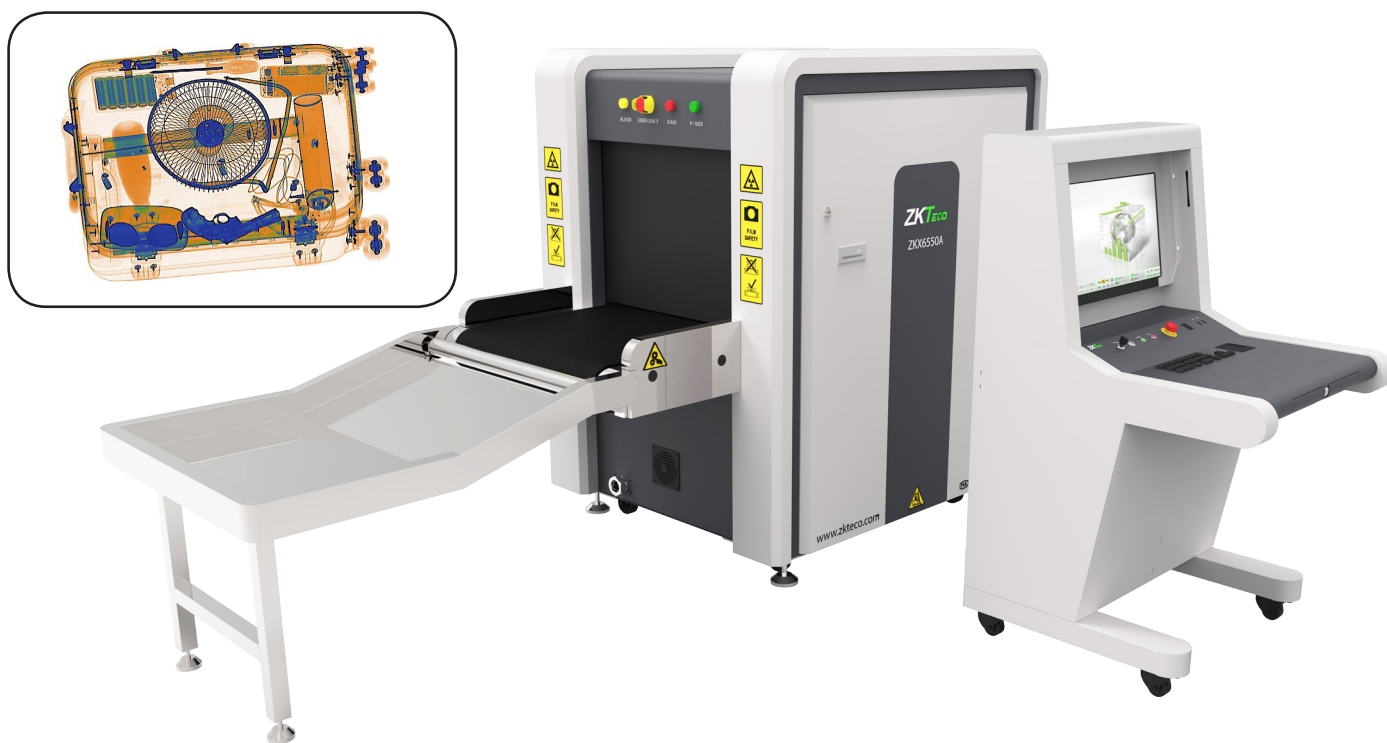


# Одноэнергетическая РТУ ZKX6550A



## Особенности

- Экономически выгодно
- Псевдоцветное изображение
- Биометрическая верификация
- Широкий спектр применения

## Основное

- Консоль управления с биометрическим ключом

## Опционально

- Сканирование в обе стороны
- Функция автозапуска
- Система видеонаблюдения с функцией распознавания лиц
- Функция контроля внимания
- Репеллент от вредителей

## Об устройстве

Рентгенотелевизионная установка ZKX6550A является экономически выгодным решением досмотровых задач на небольших объектах, предоставляя возможность оператора выявлять потенциальные угрозы; устройство предназначено для сканирования различного багажа: сумок, чемоданов, кэйсов, портфелей.

ZKX6550A использует надёжный генератор. Благодаря превосходному алгоритму работы, установка обеспечивает чёткое изображение при сканировании, позволяющие операторам визуально идентифицировать потенциально опасные объекты.

Обладает современным эргономичным дизайном и оснащена специальной консолью управления и биометрической верификацией оператора.

## Техническая спецификация

Размер тоннеля	Ш:655 мм × В:505 мм
Скорость конвейера	0.20 м/с
Высота размещения конвейера	700 мм
Максимальная нагрузка на конвейер	≤180 кг (равномерное распределенного веса)
Разрешение кабеля	38AWG
Пространственное разрешение	Горизонтально Ф1.0 мм \ Вертикально Ф2.0 мм
Разрешение проницаемости	34 AWG
Проницаемость	10 мм по стали
Монитор	21.5 дюймовый LED
Функция	Детектор высокой плотности, Детектор взрывчатки/ наркотиков, TIP-функция, Подсчёт багажа, измерение времени работы рентгена, самодиагностика, режим тренировки, 64-кратное увеличение изображения, Zэфф
Безопасность плёнки	ASA/ISO1600 СТАНДАРТ гарантирована

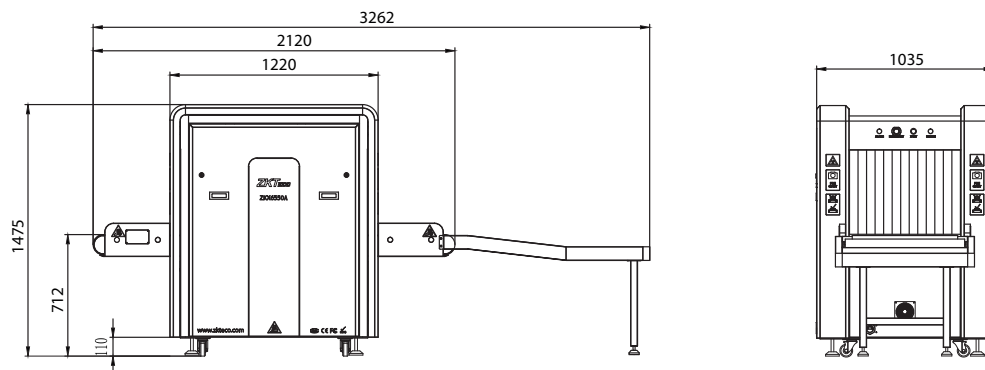
## Система

Напряжение анода	100 кВт
Охлаждение	Масляная ванна/ 100%
Доза при сканировании	≤1.0 мкЗв
Утечка	0.1 мкЗв/ч (5 см от корпуса)

## Установочные габариты

Упаковочные габариты	Д:2240 мм × Ш:1170 мм × В:1755 мм
Габариты консоли	Д:830 мм × Ш:800 мм × В:1330 мм
Вес брутто	640 кг+100 кг (консоль управления)
Потребление энергии	1 кВа
Шум	53.8 Дб (А)

## Габариты



Детали

ZKTECO CO.,LTD.  
[www.zkteco.com](http://www.zkteco.com)  
[www.zkteco.ru](http://www.zkteco.ru)  
 E-mail: [sales@zkteco.com](mailto:sales@zkteco.com)  
[sales@zkteco.ru](mailto:sales@zkteco.ru)

© Copyright 2017. ZKTECO CO., LTD. ZKTECO Logo is a registered trademark of ZKTECO CO., LTD. or a related company. All other products and company names mentioned are used for identification purposes only and may be the trademarks of their respective owners. All specifications are subject to change without notice. All rights reserved.

