

Перв. примеч.

Справ. №

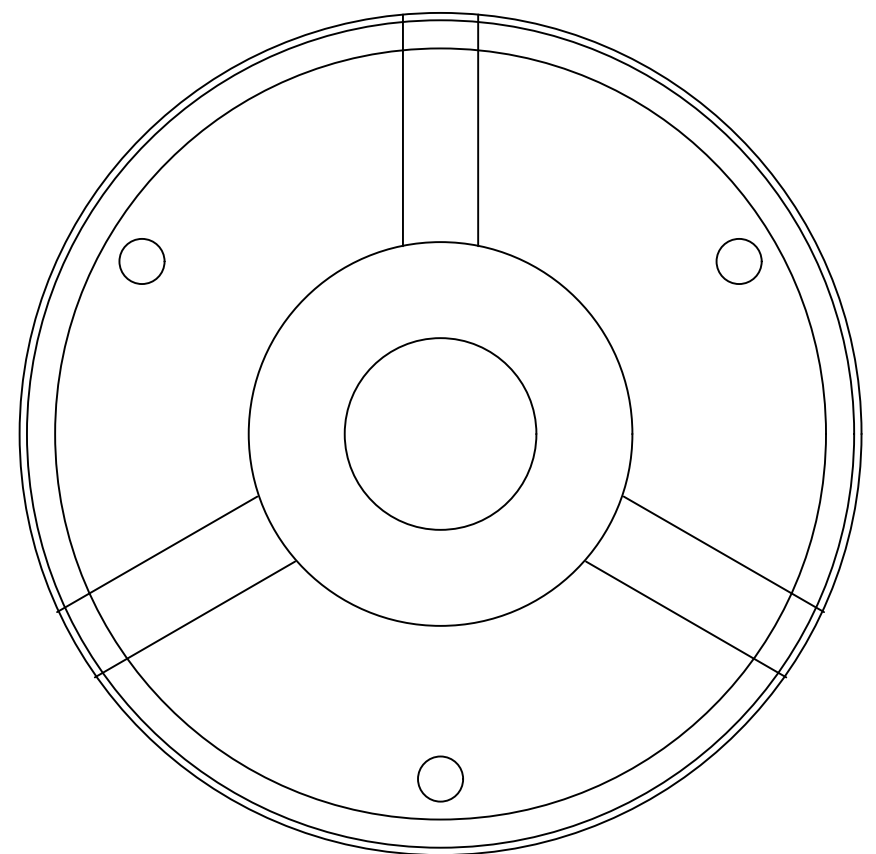
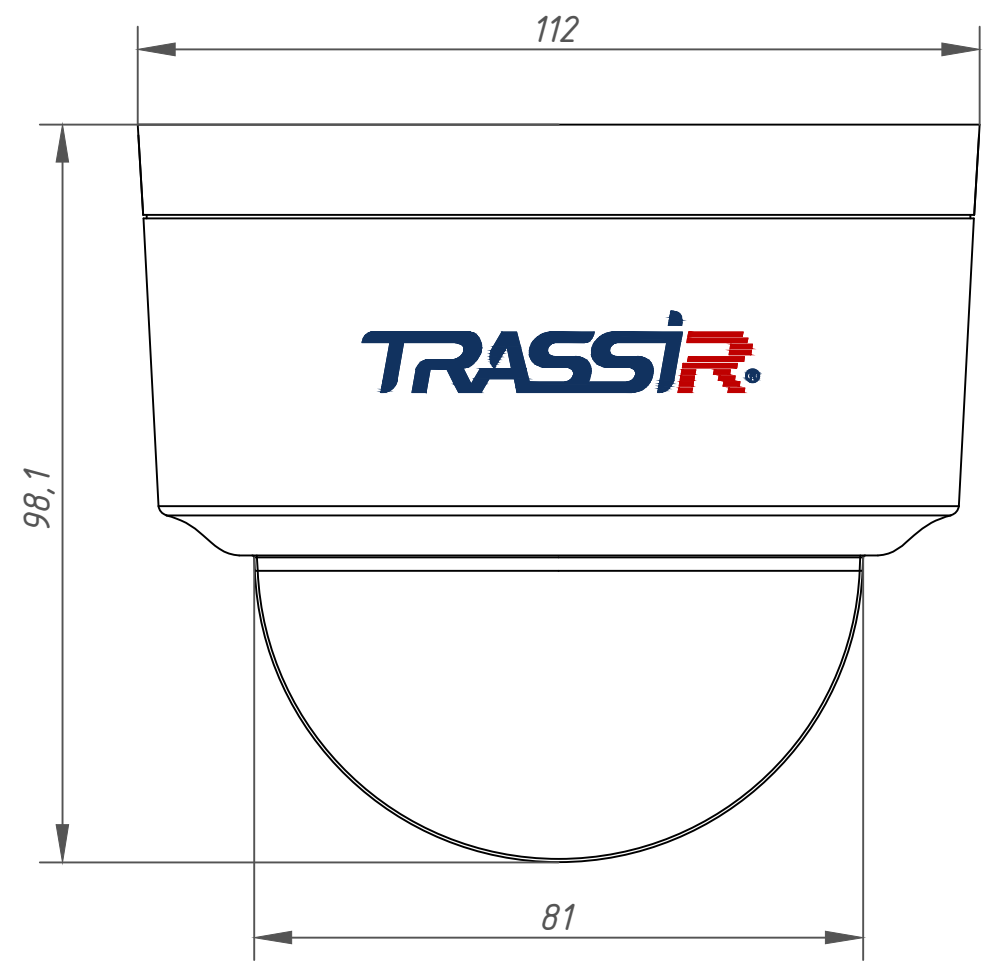
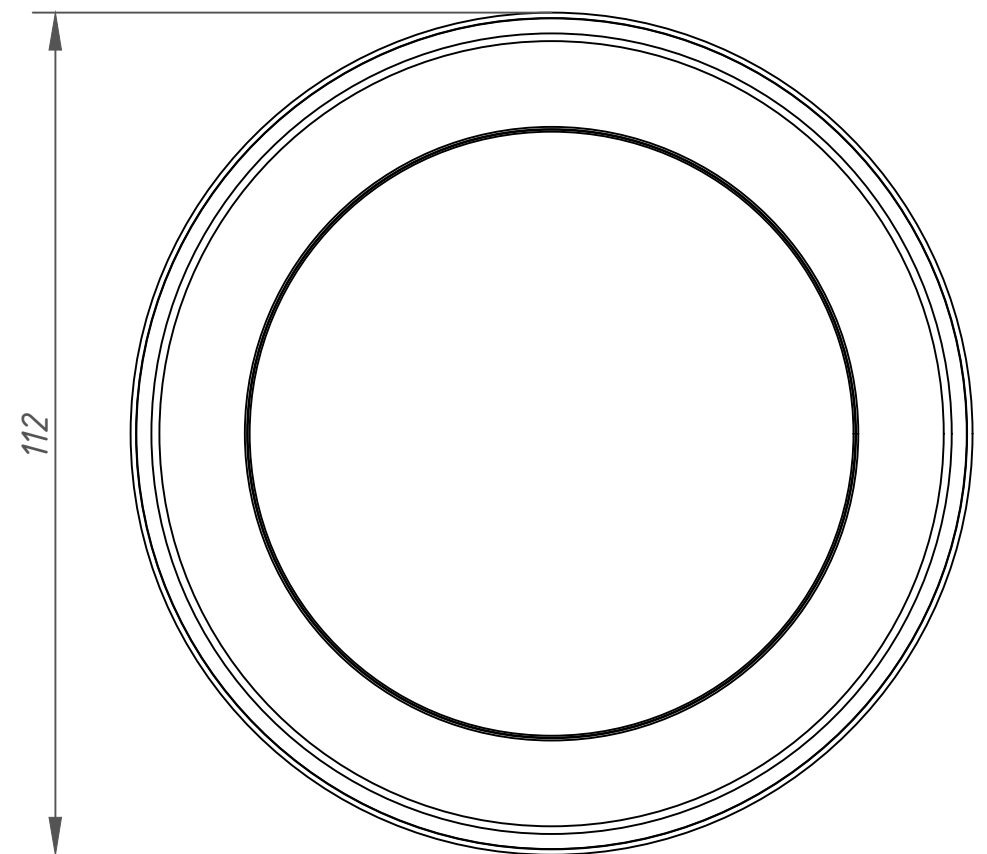
Подп. дата

Инв. № дубл.

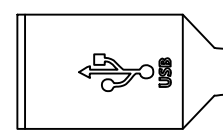
Взам. инв. №

Подп. и дата

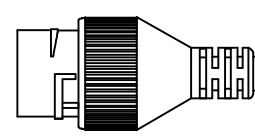
Инв. № подл.



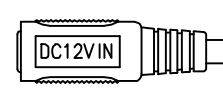
USB Type-A



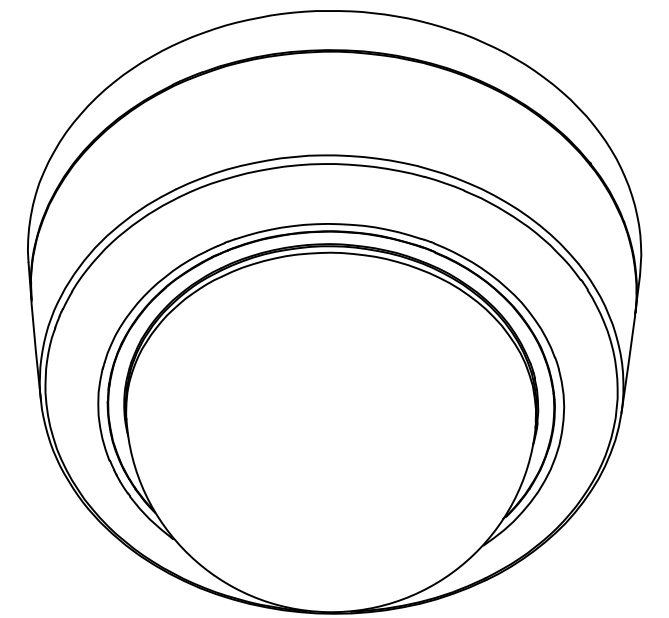
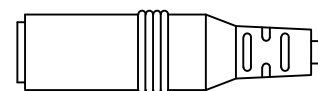
8P8C (RG45)



DC 12V



AUDIO OUT (RCA)



Изм.	Лист	№ докум.	Подп.	Дата
Разраб.		Войцеховская	<i>[Signature]</i>	11.19
Пров.		Рыбкин	<i>[Signature]</i>	11.19
Н. контр.		Рыбкин	<i>[Signature]</i>	11.19

TR-D3123IR2v4 032-1-5644 78			Лит.	Масса	Масштаб
				0.33	1:1
Лист		Листов		1	

