

HIKVISION®



ПАСПОРТ ИЗДЕЛИЯ

Уличная IP-камера с 4-мя 6Мп сенсорами и ИК-подсветкой до 50м

DS-2CD6A64F-IHS/NFC



www.hikvision.ru

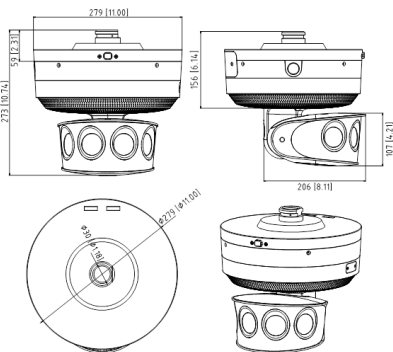
DS-2CD6A64F-IHS/NFC



Общая информация

- 4 объектива
- Матрица 1/1.8" Progressive Scan CMOS
- 5.5мм @ F1.8
- WDR 105дБ
- Высокая чувствительность 0.01лк
- ИК-подсветка до 50м
- Слот для microSD до 128Гб
- IP66
- Питание DC36В±20%

Размеры



Аксессуары



DS-1668ZJ-P
Потолочный кронштейн



DS-1668ZJ(20)-P
Потолочный кронштейн



DS-1603ZJ-P
Настенный кронштейн



DS-1673ZJ-P
Кронштейн на балку



DS-1684ZJ-P
Кронштейн на балку



DS-1681ZJ-SP
Установочный адаптер



DS-2103ZJ-P
Потолочная накладка

*Изображения и спецификации могут быть изменены без дополнительного уведомления.

*За подробной информацией обращайтесь к вашему персональному менеджеру

Спецификации

	DS-2CD6A64F-IHS/NFC
Панорамная камера	
Матрица	1/1.8" Progressive Scan CMOS
Чувствительность	Цвет: 0.01 лк @ (F1.2, AGC ВКЛ), Ч/Б: 0.001 лк @ (F1.2, AGC ВКЛ)
Скорость электронного затвора	1/25 с - 1/100 000 с
Объектив	5.5 мм @ F1.8
Крепление объектива	CS
Угол обзора объектива	По горизонтали: 180° По вертикали: 80° По диагонали: 196°
Режим "день/ночь"	Механический ИК-фильтр
Сжатие	
Видеосжатие	Основной поток: H.265/H.264 Дополнительный поток: H.265/H.264
Профиль H.264	Baseline Profile / Main Profile / High Profile
Битрейт видео	32 кб/с – 32 Мбит/с
Аудиосжатие	G.711/G.722.1/G.726/MP2L2/PCM
Битрейт аудио	64 кб/с (G.711) / 16 кб/с (G.722.1) / 16 кб/с (G.726) / 32-192 кб/с (MP2L2)
Изображение	
Максимальное разрешение	8208 × 3072
Основной поток	Режим 1: 25 к/с (8208 × 3072) Режим 2: 25 к/с (6912 × 2800)
Дополнительный поток	Режим 1: 25 к/с (4096 × 1536) Режим 2: 25 к/с (3456 × 1400)
SVC	Поддерживается
Настройки изображения	Насыщенность, яркость, контраст, резкость, AGC, баланс белого настраиваются через клиентское ПО или веб-браузер
Улучшение изображения	BLC / 105дБ WDR / 3D DNR / ROI (4 региона на каждый поток)
Переключение "день ночь"	Авто/ по расписанию/ по тревоге
Smart видеоаналитика	
Детекция движения	Обнаружение пересечения линии, вторжения в область, входа/выхода из области, оставленных/пропавших предметов
Антисаботаж	Обнаружение превышения/принижения звукового порога, потери аудио
Распознавание объектов	Обнаружение лиц

Сеть	
Сетевое хранение	NAS (NFS, SMB/CIFS), ANR
Протоколы	TCP/IP, ICMP, HTTP, HTTPS, FTP, DHCP, DNS, DDNS, RTP, RTSP, RTCP, PPPoE, NTP, UPnP, SMTP, SNMP, IGMP, 802.1X, QoS, IPv6, UDP
Безопасность	Аутентификация пользователя, водяные знаки, зеркалирование, маскирование, фильтрация IP-адресов
Интерфейсы	
Сетевой интерфейс	1 RJ45 10M/100/1000M Ethernet, 1 1000M FC
RS-485	1
Аудиовход	1 вход (линейный вход)
Аудиовыход	1 выход
Фильтрация шумов окружающей среды	Поддерживается
Характеристики аудио	Сtereo
Частота дискретизации	48кГц
Тревожные интерфейсы	2 входа/ 2 выхода
Локальное хранилище	Слот для microSD/SDHC/SDXC до 128Гб
Кнопка сброса настроек	Есть
Интерфейс оптоволоконна	
Тип интерфейса	FC
Тип оптики	1 волокно, одномодовое оптоволоконно
Входящая/ исходящая длина волны	Tx1310nm/ 1.25Гб, Rx1550nm/ 1.25Гб
Дальность передачи	20км
Основное	
Питание	DC36В±20%
Потребляемая мощность	60Вт
Рабочие условия	-40 °С...+60 °С, влажность 95% или меньше (без конденсата)
Защита	IP66
Дальность действия ИК-подсветки	До 50м
Материал корпуса	Алюминиевый сплав, пластик
Размеры	279 × 279 × 273 мм
Вес (нетто)	8кг

Правила эксплуатации

1. Устройство должно эксплуатироваться в условиях, обеспечивающих возможность работы системы охлаждения. Во избежание перегрева и выхода прибора из строя не допускается размещение рядом с источниками теплового излучения, использование в замкнутых пространствах (ящик, глухой шкаф и т.п.). Рабочий диапазон температур от -40 до +60 (°C).
2. Все подключения должны осуществляться при отключенном электропитании.
3. Запрещена подача на входы устройства сигналов, не предусмотренных назначением этих входов – это может привести к выходу устройства из строя.
4. Не допускается воздействие на устройство температуры свыше +60 °C, источников электромагнитных излучений, активных химических соединений, электрического тока, а также дыма, пара и других факторов, способствующих порче устройства. Не допускается воздействие прямых солнечных лучей непосредственно на матрицу видеокамеры.
5. Конфигурирование устройства лицом, не имеющим соответствующей компетенции, может привести к некорректной работе, сбоям в работе, а также к выходу устройства из строя.
6. Не допускаются падения и сильная тряска устройства.
7. Рекомендуется использование источника бесперебойного питания, во избежание воздействия скачков напряжения или нештатного отключения устройства.

Для получения информации об установке и включении устройства, пожалуйста, обратитесь к Краткому руководству пользователя этого устройства.