

**IP-камера DS-2XM6522G1-I(D)(M)(/ND)****ПАСПОРТ ИЗДЕЛИЯ**

- IP-камера DS-2XM6522G1-I(D)(M)(/ND) является 2 Мп мобильной IP-камерой
- Высокое качество изображения с разрешением 2 Мп
- Четкое изображение при яркой задней засветке благодаря технологии 120 дБ True WDR
- Технология эффективного сжатия H.265+
- Защита от влаги и пыли (IP68, IP69K) и антивандальная защита (IK10)
- Плавная потоковая передача для качественного просмотра в режиме реального времени и автокоррекции изображения при слабом сигнале сети
- Технология 3D DNR обеспечивает ясное и четкое изображение
- Встроенный слот для microSD / SDHC / SDXC: есть, до 128 ГБ
- Встроенный микрофон: нет



## ▪ Спецификации

Параметр отбора	
Чувствительность	0.01 лк @ (F1.2, AGC вкл), 0 лк с ИК-подсветкой
Локальное хранение	До 256 ГБ
Уровень защиты	IP68, IP69K, IK10
Поддержка Wi-Fi	Отсутствует
Тип	Клиновидная камера
Разрешение	2 Мп
Тип объектива	Фиксированный объектив
Кодирование	H.265+, H.265, H.264+, H.264
Камера	
P / N	P / N
Матрица	1/2.8" Progressive Scan CMOS
Уровень защиты	IP68, IP69K, IK10
Скорость электронного затвора	От 1/3 до 1/100,000 с
Поддержка медленного затвора	Есть
WDR	120 дБ
Режим «День / ночь»	ИК-фильтр
Регулировка угла наблюдения	2.8 мм: поворот: от -15 до +15°, наклон: от 15 до 30°, вращение: от -90 до 90° 4 мм / 6 мм: поворот: от -15 до +15°, наклон: от 0 до 30°, вращение: от -90 до +90°
Объектив	
Фокусное расстояние и угол обзора	2.8 мм: по горизонтали: 105°, по вертикали: 56°, по диагонали: 126° 4 мм: по горизонтали: 87°, по вертикали: 44°, по диагонали: 104° 6 мм: по горизонтали: 53°, по вертикали: 28°, по диагонали: 62°
Крепление объектива	M12
Апертура	2.8 / 4 / 6 мм: F1.6
Подсветка	
Дополнительная интеллектуальная подсветка	Поддерживается
Инфракрасные волны	850 нм
Дальность ИК-подсветки	До 30 м
Видео	
Максимальное разрешение	1920 × 1080
Основной поток	50 Гц: 25 к/с (1920 × 1080, 1280 × 960, 1280 × 720) 60 Гц: 30 к/с (1920 × 1080, 1280 × 960, 1280 × 720)
Дополнительный поток	50 Гц: 25 к/с (704 × 576, 640 × 480, 352 × 288, 320 × 240) 60 Гц: 30 к/с (704 × 480, 640 × 480, 352 × 240, 320 × 240)
Третий поток	50 Гц: 25 к/с (1920 × 1080, 1280 × 960, 1280 × 720, 704 × 576, 640 × 480, 352 × 288, 320 × 240) 60 Гц: 30 к/с (1920 × 1080, 1280 × 960, 1280 × 720, 704 × 480, 640 × 480, 352 × 240, 320 × 240)
Видеосжатие	Основной поток: H.265/H.264 Дополнительный поток: H.265 / H.264 / MJPEG Третий поток: H.265 / H.264
Битрейт видео	Основной поток: от 256 Кбит/с до 16 Мбит/с Дополнительный поток: от 256 Кбит/с до 4 Мбит/с Третий поток: от 256 Кбит/с до 4 Мбит/с
Профиль H.264	Baseline Profile / Main Profile / High Profile

<b>Видео</b>	
Профиль H.265	Main Profile
Smart 264	Для основного потока
Smart 264	Для основного потока
SVC	Кодирование H.264 и H.265
Область интереса (ROI)	1 фиксированная область для каждого потока и динамическое слежение за объектом
<b>Сеть</b>	
Протоколы	TCP / IP, HTTP, HTTPS, FTP, DHCP, DNS, DDNS, RTP, RTSP, NTP, UPnP, SMTP, SNMP, UDP, SSL / TLS, RTCP, ICMP, IGMP
Одновременный просмотр в режиме реального времени	До 20 каналов
API	HIKSDK, ONVIF (PROFILE S, PROFILE G, PROFILE T), ISAPI
Пользователь / хост	До 32 пользователей 3 уровня: администратор, оператор и пользователь
Веб-интерфейс	Требуется плагин для просмотра в режиме реального времени: IE8+
<b>Изображение</b>	
Интеллектуальная ИК-подсветка	Отсутствует
Настройки изображения	Режим коридора, насыщенность, яркость, контрастность, резкость, усиление и баланс белого настраиваются через клиентское ПО или веб-интерфейс
Переключение режима «День / ночь»	День / Ночь / Автоматич. / По расписанию
SNR	> 50 дБ
Улучшение изображения	BLC, HLC, 3D DNR, антитуман, EIS
Маскирование области	4 области маскирования
Наложение изображения	Логотип в формате bmp 24 бит размером 128 x 128
Уменьшение цифрового шума	3D DNR
<b>Интерфейс</b>	
Интерфейс Ethernet	Модели без литеры -M: 1 RJ45 auto 10M / 100M порт Ethernet Модели с литерой -M: 1 четырехъядерный авиационный разъем M12
Расширение SD-карты	Есть
Аудио	Отсутствует
Тревога	Отсутствует
RS-485	Отсутствует
Кнопка сброса настроек	Есть
Обогреватель	Есть
<b>Событие</b>	
Основные события	Обнаружение движения, детектор саботажа, исключения (разрыв сети, конфликт IP-адресов, несанкционированный вход, ошибка накопителя)
Интеллектуальные события	Обнаружение пересечения линии, обнаружение вторжения, обнаружение входа / выхода из области, обнаружение оставленного багажа, обнаружение перемещения объекта, обнаружение объектов: детекция лиц и загрузка изображений событий, обнаружение изменения сцены, обнаружение расфокусировки
Привязка	Загрузка на FTP / NAS / карту памяти, уведомление центра мониторинга, отправка email, запись по тревоге, захват изображения

Основное	
Интерфейс питания	<p>Модели с литерами -I / ND: интерфейс RJ45, питание PoE</p> <p>Модели с литерами -ID: коаксиальный разъем питания Ø 5.5 мм, источник питания DC</p> <p>Модели с литерами -IDM: двухъядерный Molex, источник питания DC</p> <p>Модели с литерами -IM/ND: четырехъядерный авиационный разъем M12, питание PoE</p>
Питание	<p>Модели с литерами -ID, -IDM: от 9 до 36 В, двухъядерный терминальный блок, защита от обратной полярности;</p> <p>Модели с литерами -I/ND, -IM/ND: PoE: 802.3 af, тип 1 класс 3</p>
Материал камеры	Металл
Размер камеры	<p>Камера: 163.7 × 122.6 × 65.1 мм (6.4 × 4.8 × 2.6")</p> <p>С упаковкой: 252 × 190 × 108 мм (9.9 × 7.5 × 4.3")</p>
Масса камеры	<p>Камера: приближ. 905 г</p> <p>С упаковкой: 1271 г</p>
Рабочие условия	От -40 до +75 °С, влажность 95 % или меньше (без конденсата)
Язык	Английский, немецкий, французский и русский
Основные функции	Anti-Flicker, три потока, Heartbeat, зеркалирование, маскирование области
Потребляемая мощность	<p>Модели с литерами -ID, -IDM: DC от 9 до 36 В, макс. 10 Вт</p> <p>Модели с литерами -I/ND, -IM/ND: PoE: (802.3 af, от 36 до 57 В), макс. 10 Вт</p>
Сертификаты	
Класс	Класс B
EMC	<p>FCC (47 CFR Part 15, Subpart B);</p> <p>CE-EMC (EN 55032: 2015, EN 61000-3-2: 2014, EN 61000-3-3: 2013, EN 50130-4: 2011 +A1: 2014);</p> <p>RCM (AS / NZS CISPR 32: 2015);</p> <p>IC (ICES-003: Issue 6, 2016);</p> <p>KC (KN 32: 2015, KN 35: 2015)</p>
Стандарты по безопасности	CB (IEC 60950-1: 2005 + Am 1: 2009 + Am 2: 2013); CE-LVD (EN 60950-1: 2005 + Am 1: 2009 + Am 2: 2013); BIS (IS 13252 Part 1): 2010+A1: 2013+A2: 2015)
Стандарты по защите	IP68 IEC 60529-2013), IK10 IEC 62262: 2002), IP69K ISO 20653: 2013)
Окружающая среда	CE-RoHS (2011/65/EU);
Транспортные и ж/д стандарты	EN50155-2017 EN 50155: 2017, EN 50121-3-2: 2016, IEC 60068-2-1: 2007, IEC 60068-2-2: 2007, IEC 60068-2-30: 2005, IEC 61373: 2010); EN45545 (EN 45545-2: 2013 + A1: 2015); E-MARK (ECE R10, R118)

### ▪ Доступные модели

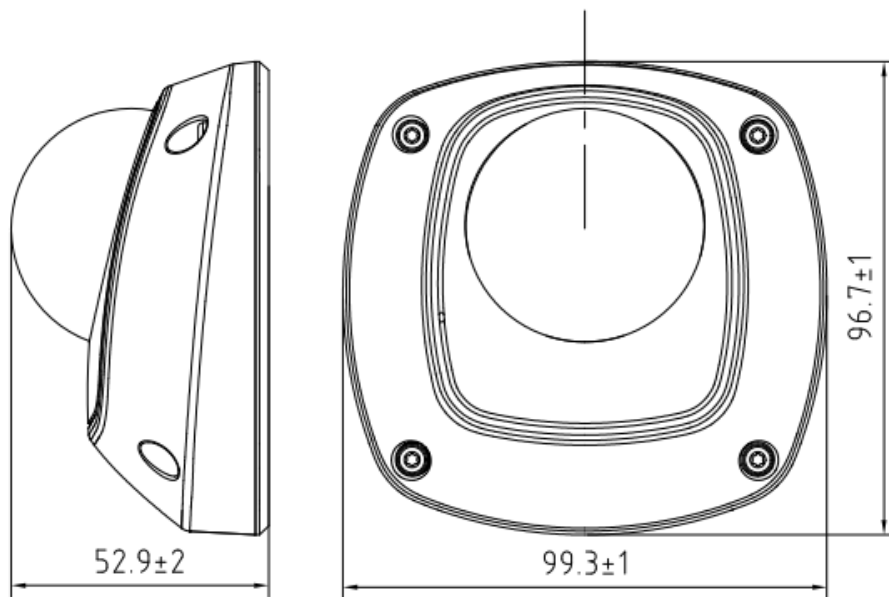
DS-2XM6522G1-IDM(2.8/4/6 mm)

DS-2XM6522G1-ID(2.8/4/6 mm)

DS-2XM6522G1-IM/ND(2.8/4/6 mm)

DS-2XM6522G1-I/ND(2.8/4/6 mm)

▪ Размеры (ед. изм.: мм)



## Правила эксплуатации

1. Устройство должно эксплуатироваться в условиях, обеспечивающих возможность работы системы охлаждения. Во избежание перегрева и выхода прибора из строя не допускается размещение рядом с источниками теплового излучения, использование в замкнутых пространствах (ящик, глухой шкаф и т. п.). Рабочий диапазон температур: от минус 40 до плюс 75 °С.
2. Все подключения должны осуществляться при отключенном электропитании.
3. Запрещена подача на входы устройства сигналов, не предусмотренных назначением этих входов, это может привести к выходу устройства из строя.
4. Не допускается воздействие на устройство температуры свыше плюс 75 °С, источников электромагнитных излучений, активных химических соединений, электрического тока, а также дыма, пара и других факторов, способствующих порче устройства. Не допускается воздействие прямых солнечных лучей непосредственно на матрицу видеокамеры.
5. Конфигурирование устройства лицом, не имеющим соответствующей компетенции, может привести к некорректной работе, сбоям в работе, а также к выходу устройства из строя.
6. Не допускаются падения и сильная тряска устройства.
7. Рекомендуется использование источника бесперебойного питания, во избежание воздействия скачков напряжения или нештатного отключения устройства.

**Для получения информации об установке и включении устройства, пожалуйста, обратитесь к Краткому руководству пользователя соответствующего устройства.**