

OSNOVO

cable transmission

РУКОВОДСТВО ПО ЭКСПЛУАТАЦИИ

Комплекты (передатчик+приемник) для
передачи VGA и сигналов клавиатуры мыши
по кабелю витой пары

TA-VKM/1+RA-VKM/1 TA-VKM/3+RA-VKM/3(ver.2)
TA-VKM/5+RA-VKM/5 TA-VKM/6+RA-VKM/6
TA-VKM/7+RA-VKM/7



Прежде чем приступить к эксплуатации изделия,
внимательно прочтите настоящее руководство

Составил: Иванов Ю.

www.osnovo.ru

Назначение

Комплекты (передатчик+приемник) TA-VKM/1+RA-VKM/1, TA-VKM/3+RA-VKM/3(ver.2), TA-VKM/5+RA-VKM/5, TA-VKM/6+RA-VKM/6, TA-VKM/7+RA-VKM/7 предназначены для передачи видеосигнала VGA разрешением до 1920x1440, а также сигналов от клавиатуры и мыши по кабелю витой пары.

Основные отличия моделей комплектов – это дальность передачи и тип интерфейса передаваемых сигналов клавиатуры и мыши (USB или PS/2).

Для работы комплектов рекомендуется использовать медный кабель витой пары UTP Cat 5/5e (неэкранированный), во избежание искажений сигнала на стороне приемника.

Кроме того, комплект TA-VKM/3+RA-VKM/3(ver.2) специально разработан для работы с видеорегистраторами (DVR) на базе Linux.

Данные комплекты рекомендуется использовать в проектах, когда необходимо организовать удаленное управление компьютером, видеорегистратором, сервером и тд.

Комплектация*

Комплект TA-VKM/1+RA-VKM/1

1. Передатчик TA-VKM/1 – 1шт;
2. Приемник RA-VKM/1 – 1шт;
3. Кабель VGA(male)+PS/2-VGA(female)+PS/2 – 1шт;
4. Кабель TRS 3.5-2pin – 1шт;
5. Блок питания AC 220V / DC 9V, 1A – 2шт;
6. Руководство по эксплуатации – 1шт;
7. Упаковка – 1шт.

Комплект TA-VKM/3+RA-VKM/3(ver.2)

1. Передатчик TA-VKM/3(ver.2) – 1шт;
2. Приемник RA-VKM/3(ver.2) – 1шт;
3. Кабель VGA(male)-VGA(female) – 1шт;
4. Кабель USB(A)-USB(B) – 1шт;
5. Блок питания AC 220V / DC 9V, 1A – 2шт.
6. Отвертка – 1шт;
7. Руководство по эксплуатации – 1шт;
8. Упаковка – 1шт.

Комплект TA-VKM/5+RA-VKM/5

1. Передатчик TA-VKM/5 – 1шт;
2. Приемник RA-VKM/5 – 1шт;
3. Кабель VGA(male)-VGA(female) – 1шт;

4. Кабель USB(A)-USB(B) – 1шт;
5. Блок питания AC 220V / DC 9V, 1A – 2шт;
6. Отвертка – 1шт;
7. Руководство по эксплуатации – 1шт;
8. Упаковка – 1шт.

Комплект TA-VKM/6+RA-VKM/6

1. Передатчик TA-VKM/6 – 1шт;
2. Приемник RA-VKM/6 – 1шт;
3. Кабель VGA(male)+PS/2-VGA(female)+PS/2 – 1шт;
4. Кабель TRS 3.5-2pin – 1шт;
5. Блок питания AC 220V / DC 9V, 1A – 2шт;
6. Отвертка – 1шт;
7. Руководство по эксплуатации – 1шт;
8. Упаковка – 1шт.

Комплект TA-VKM/7+RA-VKM/7

1. Передатчик TA-VKM/7 – 1шт;
2. Приемник RA-VKM/7 – 1шт;
3. Кабель VGA(male)-VGA(female) – 1шт;
4. Кабель USB(A)-USB(B) – 1шт;
5. Блок питания AC 220V / DC 9V, 1A – 2шт.
6. Отвертка – 1шт;
7. Руководство по эксплуатации – 1шт;
8. Упаковка – 1шт.

Особенности

- Максимальное расстояние передачи VGA+клавиатура/мышь:
 - ✓ TA-VKM/1+RA-VKM/1 – до 50м;
 - ✓ TA-VKM/3+RA-VKM/3(ver.2) – до 100м;
 - ✓ TA-VKM/5+RA-VKM/5 – до 200м;
 - ✓ TA-VKM/6+RA-VKM/6, TA-VKM/7+RA-VKM/7 – до 300м;
- Разрешение видео (VGA): до 1920x1440;
- Интерфейс для сигналов клавиатуры мыши:
 - ✓ TA-VKM/1+RA-VKM/1, TA-VKM/6+RA-VKM/6 – **PS/2**;
 - ✓ TA-VKM/3+RA-VKM/3(ver.2), TA-VKM/5+RA-VKM/5, TA-VKM/7+RA-VKM/7 – **USB**;
- Поддержка DOS, Windows, Linux
- **TA-VKM/3+RA-VKM/3(ver.2)** – возможность работы с DVR на базе ОС Linux;

Внешний вид



Приемник



Передатчик

Рис.1 TA-VKM/1+RA-VKM/1, TA-VKM/6+RA-VKM/6, внешний вид



Передатчик

Приемник

Рис.2 TA-VKM/3+RA-VKM/3(ver.2), TA-VKM/5+RA-VKM/5, TA-VKM/7+RA-VKM/7, внешний вид

Разъемы и индикаторы

Передатчик

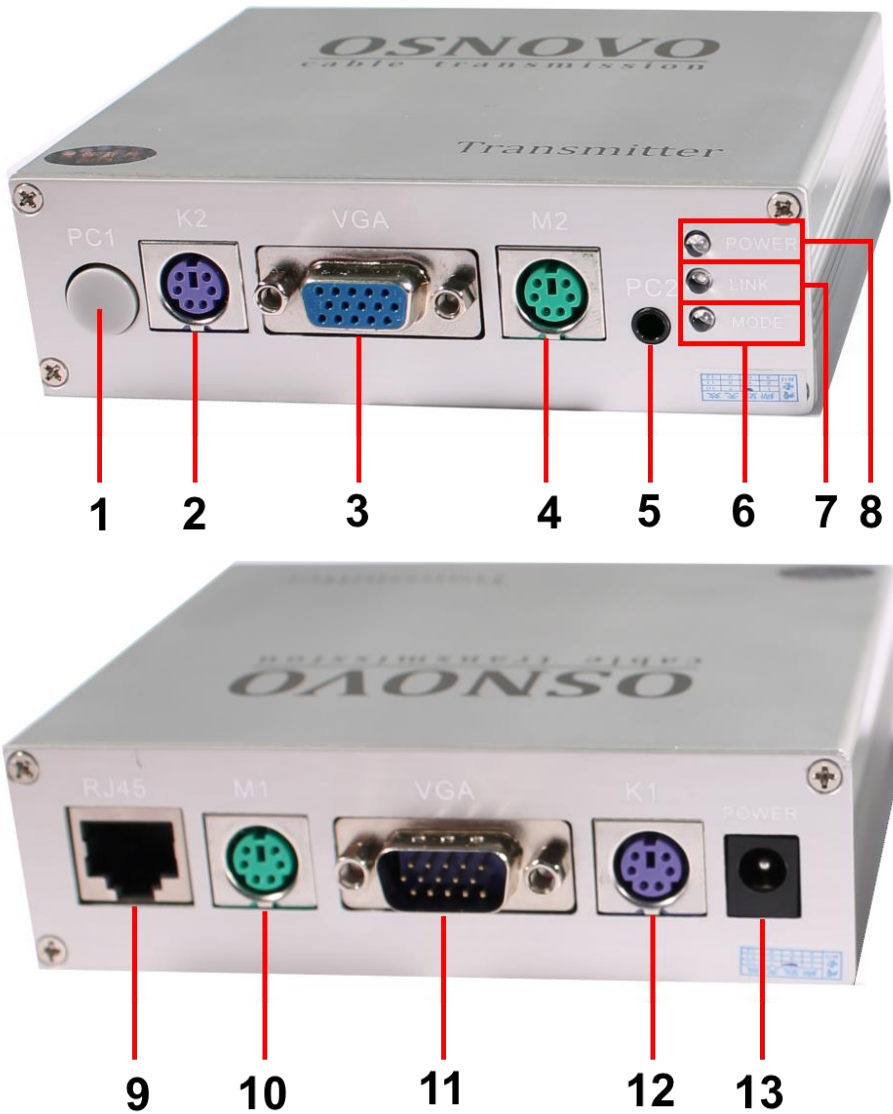


Рис.3 TA-VKM/1, TA-VKM/6, разъемы и индикаторы передней и задней панелей передатчиков

Таб.1 TA-VKM/1, TA-VKM/6, назначение разъемов и индикаторов на передней и задней панелях передатчиков

№ п/п	Обозначение	Назначение
1	PC1	Кнопка для принудительной перезагрузки ПК, к которому подключен передатчик.
2	K2	Разъем PS/2 для подключения локальной клавиатуры с интерфейсом PS/2
3	VGA	Разъем VGA для подключения локального монитора
4	M2	Разъем PS/2 для подключения локальной мыши с интерфейсом PS/2
5	PC2	Разъем TRS 3.5mm используется для подключения кабеля TRS 3.5mm – 2pin. Данный кабель клеммником подключается к материнской плате ПК для принудительной его перезагрузки.
6	Power	LED-индикатор наличия питания на передатчике. Горит красным – питание присутствует Не горит – питания отсутствует. Возможно не исправен блок питания или передатчик.
7	Link	LED-индикатор наличия соединения между передатчиком и удаленным приемником. Горит зеленым – передача сигналов управления осуществляется нормально. Не горит – кабель витой пары между передатчиком и приемником поврежден или не подключены удаленные клавиатура, мышь.
8	Mode	LED-индикатор управления компьютером с помощью локальной клавиатуры мыши. Горит желтым – управление ПК осуществляется с локальных клавиатуры и мыши. Не горит – управление осуществляется с помощью удаленных клавиатуры и мыши.
9	RJ45	Разъем RJ-45 используется для подключения передатчика и удаленного приемника между собой кабелем витой пары.
10	M1	Разъем PS/2 для подключения передатчика к разъему PS/2 (мышь) на ПК с помощью кабеля из комплекта поставки.
11	VGA	Разъем VGA для подключения передатчика к ПК или другому устройству, с которого необходимо удаленно получать изображение.

12	K1	Разъем PS/2 для подключения передатчика к разъему PS/2 (клавиатура) на ПК с помощью кабеля из комплекта поставки.
13	POWER	Разъем 2.1x5мм для подключения блока питания AC 220V / DC 9V, 1A из комплекта поставки

Приемник



Рис. 4 RA-VKM/1, RA-VKM/6, разъемы и индикаторы передней и задней панелей приемников

Таб.2 RA-VKM/1, RA-VKM/6, назначение разъемов и индикаторов на передней и задней панелях приемников

№ п/п	Обозначение	Назначение
1	Power	LED-индикатор наличия питания на приемнике. Горит красным – питание присутствует Не горит – питания отсутствует. Возможно не исправен блок питания или приемник.
2	Link	LED-индикатор наличия соединения между приемником и удаленным передатчиком. Горит зеленым – передача сигналов управления осуществляется нормально. Не горит – кабель витой пары между приемником и передатчиком поврежден или не подключены удаленные клавиатура, мышь.
3	STATUS	Разъем VGA для подключения локального монитора LED-индикатор управления компьютером с помощью локальной клавиатуры мыши (на стороне передатчика). Горит желтым – управление ПК осуществляется с локальных клавиатуры и мыши. Не горит – управление осуществляется с помощью удаленных клавиатуры и мыши(на стороне приемника).
4	К	Разъем PS/2 для подключения клавиатуры с интерфейсом PS/2
5	VGA	Разъем VGA для подключения монитора
6	М	Разъем PS/2 для подключения мыши с интерфейсом PS/2
7	RJ45	Разъем RJ-45 используется для подключения приемника и удаленного передатчика между собой кабелем витой пары.
8	С В	С – регулятор контрастности (отсутствует в модели RA-VKM/1) В – регулятор яркости (отсутствует в модели RA-VKM/1)
9	PC	Кнопка для принудительной перезагрузки удаленного ПК.
10	POWER	Разъем 2.1x5мм для подключения блока питания AC 220V / DC 9V, 1A из комплекта поставки

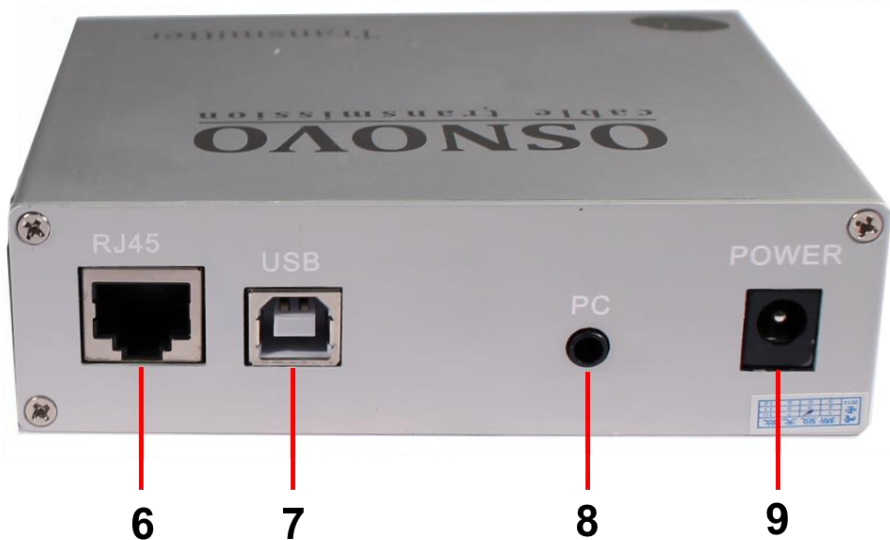
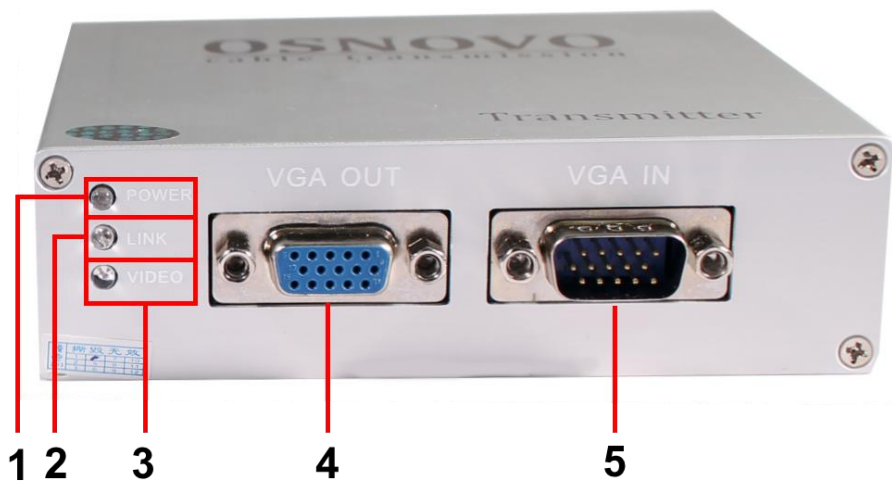


Рис. 5 TA-VKM/3(ver.2), TA-VKM/5, TA-VKM/7, разъемы и индикаторы передней и задней панелей передатчиков

Таб.3 ТА-VKM/3(ver.2), ТА-VKM/5, ТА-VKM/7, назначение разъемов и индикаторов на передней и задней панелях передатчиков

№ п/п	Обозначение	Назначение
1	Power	LED-индикатор наличия питания на передатчике. Горит красным – питание присутствует Не горит – питания отсутствует. Возможно не исправен блок питания или передатчик.
2	Link	LED-индикатор наличия соединения между передатчиком и удаленным приемником. Горит зеленым – передача сигналов управления осуществляется нормально. Не горит – кабель витой пары между передатчиком и приемником поврежден или не подключены удаленные клавиатура, мышь.
3	VIDEO	LED-индикатор подключения VGA от ПК Горит желтым – VGA подается на передатчик Не горит – VGA не подается, возможно не исправен передатчик
4	VGA OUT	Разъем VGA для подключения локального монитора
5	VGA IN	Разъем VGA для подключения передатчика к ПК или видеорегистратору (для модели ver.2) с помощью кабеля из комплекта поставки.
6	RJ45	Разъем RJ-45 используется для подключения передатчика и удаленного приемника между собой кабелем витой пары.
7	USB	Разъем USB-B для подключения передатчика к ПК или видеорегистратору (для модели ver.2) с помощью кабеля USB (B) – USB (A) из комплекта поставки.
8	PC	Не используется в данной модели. В моделях начиная с 2016 года отсутствует полностью на панели.
9	POWER	Разъем 2.1x5мм для подключения блока питания AC 220V / DC 9V, 1A из комплекта поставки

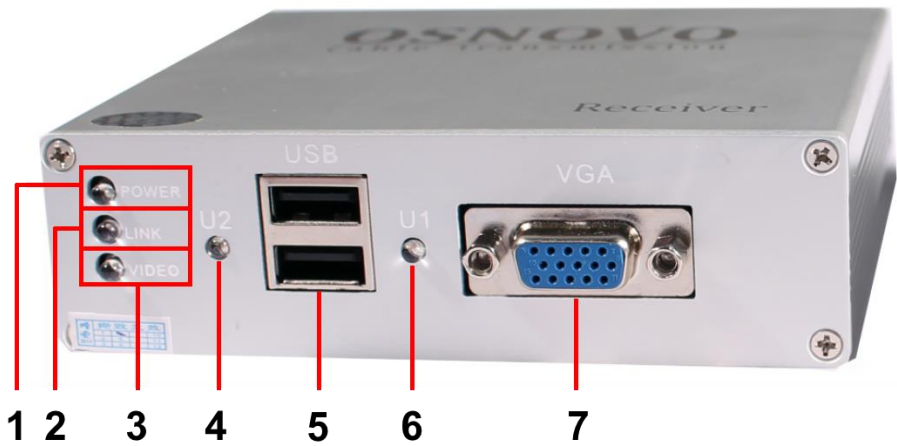


Рис. 6 RA-VKM/3(ver.2), RA-VKM/5, RA-VKM/7, разъемы и индикаторы передней и задней панелей приемников

Таб.4 RA-VKM/3(ver.2), RA-VKM/5, RA-VKM/7, назначение разъемов и индикаторов на передней и задней панелях приемников

№ п/п	Обозначение	Назначение
1	Power	LED-индикатор наличия питания на приемнике. Горит красным – питание присутствует Не горит – питания отсутствует. Возможно не исправен блок питания или приемник.
2	Link	LED-индикатор наличия соединения между приемником и удаленным передатчиком. Горит зеленым – передача сигналов управления осуществляется нормально. Не горит – кабель витой пары между приемником и передатчиком поврежден или не подключены клавиатура, мышь.
3	VIDEO	LED-индикатор получения VGA от удаленного ПК Горит желтым – VGA сигнал получен. Не горит – VGA не подается.
4	U2	LED-индикатор подключения мыши (на моделях после 2016 года могут маркироваться «М» Горит – зеленым, если устройство USB подключено.
5	USB	2 разъема USB (A) для подключения клавиатуры и мыши с USB интерфейсом
6	U1	LED-индикатор подключения клавиатуры (на моделях после 2016 года могут маркироваться «К» Горит – зеленым, если устройство USB подключено.
7	VGA	Разъем VGA для подключения монитора VGA
8	RJ45	Разъем RJ-45 используется для подключения приемника и удаленного передатчика между собой кабелем витой пары.
9	B C	B – регулятор яркости C – регулятор контрастности
10	PC	Не используется в данной модели. В моделях начиная с 2016 года отсутствует полностью на панели.
11	POWER	Разъем 2.1x5мм для подключения блока питания AC 220V / DC 9V, 1A из комплекта поставки

Схема подключения

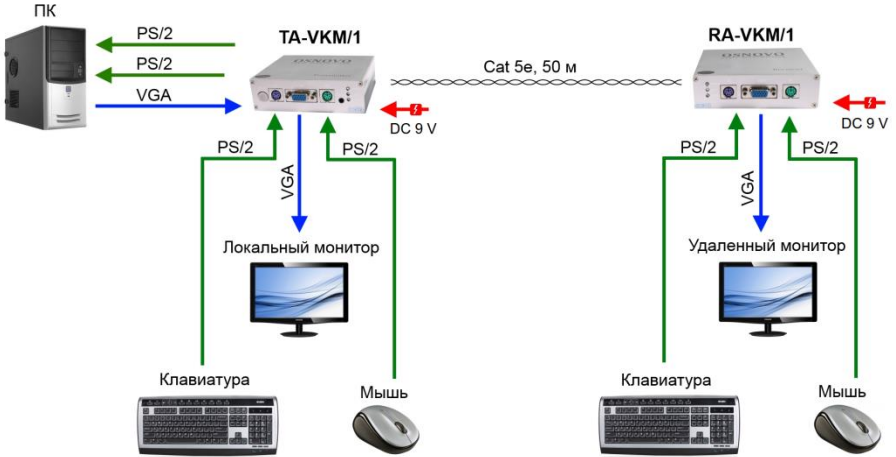


Рис. 7 Схема подключения TA-VKM/1+RA/VKM/1

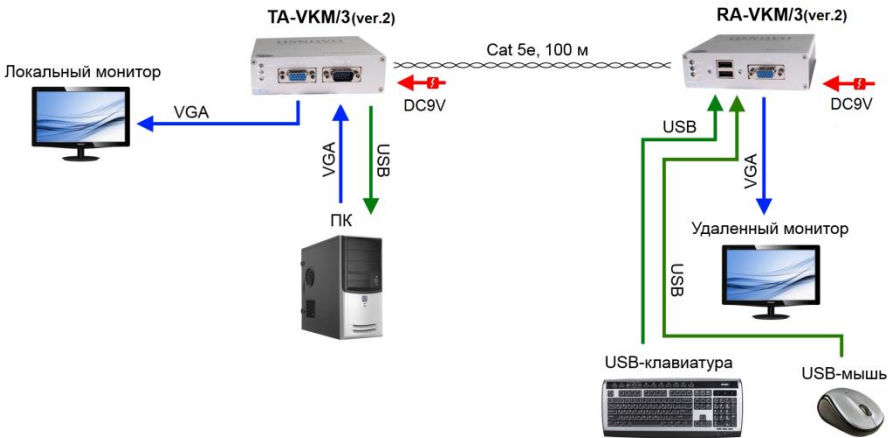


Рис. 8 Схема подключения TA- VKM/3+RA- VKM/3(ver.2)

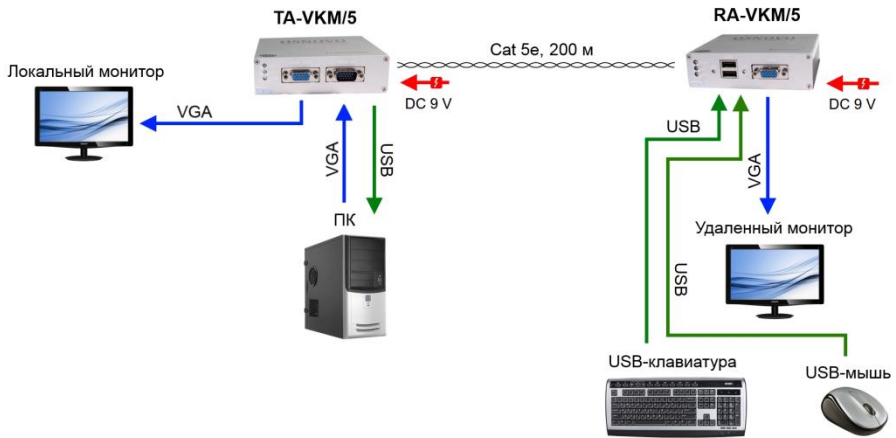


Рис. 9 Схема подключения TA-VKM/5+RA/VKM/5

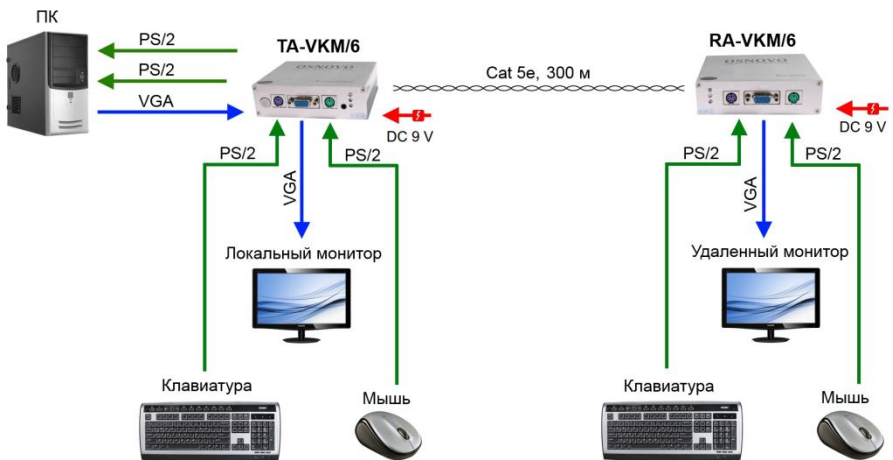


Рис. 10 Схема подключения TA-VKM/6+RA/VKM/6

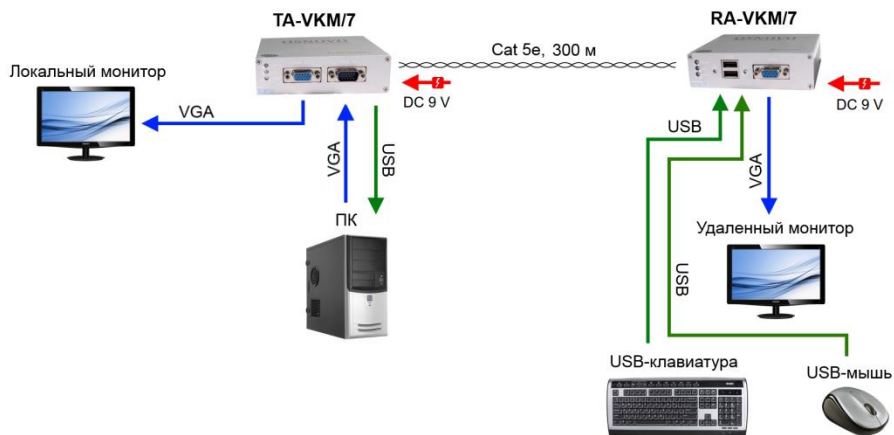


Рис. 11 Схема подключения TA-VKM/7+RA/VKM/7

Внимание!

Для работы с DVR на базе Linux рекомендуется использовать только комплекты TA- VKM/3+RA- VKM/3(ver.2), TA-VKM/5+RA-VKM/5.

Используйте только качественный медный кабель, неэкранированный, во избежание проблем с качеством передаваемого сигнала

Порядок подключения на примере комплекта ТА-VKM/1+RA/VKM/1

1. Убедитесь, что оконечное оборудование отключено от электросети.
2. Соедините передатчик с ПК кабелем VKM: разъемы «K1», «M1». «VGA» (или кабелями USB и VGA при использовании USB интерфейса в других моделях).
3. Подключите монитор, клавиатуру, «мышь» к локальным выходам передатчика: разъемы «K2», «M2», «VGA».
4. Подключите к передатчику кабель витой пары от приемника: разъем RJ45.
5. Подключите к передатчику блок питания.
6. Если Вам необходима функция включения/выключения ПК, соедините передатчик и контакты «POWER» материнской платы ПК кабелем (jack3.5 x 2pin).
7. Подключите монитор, клавиатуру и «мышь» к приемнику: разъемы «K», «M». «VGA».
8. Подключите кабель витой пары к приемнику от передатчика.
9. Подключите к приемнику блок питания.
10. Подайте питание на приемник. Должен загореться индикатор подачи питания.
11. Подайте питание на передатчик. Должен загореться индикатор подачи питания.
12. Включите ПК.
13. Используйте кнопку «P1» для включения/выключения ПК.
14. Используя регуляторы «B» и «C», добейтесь качественного изображения на мониторе (для всех моделей кроме ТА-VKM/1+RA/VKM/1)

Возможные проблемы и способы их устранения

№№	Проблема	Решение
1	Видеосигнал нестабилен или не отображается	1. Проверьте, подключены ли блоки питания 2. Проверьте целостность VGA-кабеля и разъема VGA
2	Удаленные устройства (КМ) не работают	1. Проверьте, подключены ли клавиатура и «мышь»
3	Локальные устройства (КМ) не работают	1. Проверьте, подключены ли клавиатура и «мышь» 2. Локальные и удаленные устройства (клавиатура/«мышь») разного типа
4	Отсутствует удаленное управление (вкл/выкл) компьютером**	1. Неправильно подключен кабель «jack3.5 x 2pin». Поменяйте полярность на контактах «POWER» материнской платы ПК 2. Проверьте работоспособность материнской платы ПК, кратковременно замкнув контакты «POWER»
5	Не горит зеленый индикатор приемника	1. Если горит желтый индикатор, то это означает, что управление ПК осуществляется с помощью локальных устройств 2. Проверьте целостность и правильность подключения соединительных кабелей
6	Нет управления ПК с локальных устройств	1. Локальные клавиатура и «мышь» не подключены 2. Локальные клавиатура и «мышь» неисправны. Замените их.

** В моделях после 2016 года с USB данная функция отсутствует

Технические характеристики*

Модель		TA-VKM/1+ RA-VKM/1	TA-VKM/6+ RA-VKM/6
Рекомендованное расстояние передачи (м)		5...50	200...300
Рекомендованный кабель		UTP CAT 5/5e	
Разрешение (макс.)		1920x1440	
Р а з ъ е м ы	Кабель витой пары	RJ45	
	Кабель VKM	D-Sub 15 (VGA), PS/2x2	
	Кабель подключения к материнской плате ПК	jack3.5 x 2pin	
Блок питания		AC 220V / DC 9V, 1A x 2	
Размер (ШxВxГ) (мм)		130x30x100	
Вес (г)		1000	1500

Модель		TA-VKM/3+ RA-VKM/3 (ver.2)	TA-VKM/5+ RA-VKM/5	TA-VKM/7+ RA-VKM/7
Рекомендованное расстояние передачи (м)		5..100	100...200	200...300
Рекомендованный кабель		UTP CAT 5/5e		
Разрешение (макс.)		1920x1440		
Р а	Кабель витой пары	RJ45		

З ъ е м ы	VGA-кабель	D-Sub 15
	USB-кабель	USB-A x USB-B
	Кабель подключения к материнской плате ПК**	jack3.5 x 2pin
Блок питания		AC 220V / DC 9V, 1A x 2
Размер (ШxВxГ) (мм)		130x30x100
Вес (г)		1500

*Производитель имеет право изменять технические характеристики изделия и комплектацию без предварительного уведомления.