

Серия Mars Pro-S1000

Mars Pro-S1000 (без контроллера)
 Mars Pro-S1011 (контроллер и считыватель RFID карт)
 Mars Pro-S1022 (контроллер и считыватель отпечатков пальцев и RFID карт)



Сменная панель считывателя

- Доступны четыре вида панелей:
 - только RFID карта
 - RFID и отпечаток пальца
 - RFID и QR-код
 - RFID, отпечаток пальца и QR-код
- Снижение нагрузки на складские запасы дилеров
- Сокращение времени и затрат на установку

Место для установки терминалов распознавания лиц

- Диаметр: 34 мм
- Интеграция с терминалами распознавания лиц, температуры и определения наличия маски

- Инфракрасные датчики 20 пар инфракрасных датчиков для точного позиционирования объекта

Серводвигатель

- Высокая скорость открытия
- Низкий уровень шума
- Повышенная долговечность

Долговечность и низкие затраты на техническое обслуживание

- Модульная конструкция
- Монтажные отверстия для легкой установки
- Корпус изготовлен из холоднокатаной стали (опция: нержавеющая сталь SUS316)

Встроенный контроллер PGIC

- Оснащен контроллером PGIC
- Контроль доступа
- Общие функции и настройки параметров в меню контроллера

Светодиодный индикатор

- Визуальные подсказки для правильного направления прохода
- Зеленая и красная индикация



Характеристики

Питание	AC100-240В, 50Hz
Потребляемая мощность	70Вт; 20Вт (режим ожидания)
Мотор	сервомотор
Наработка на отказ	10 млн. проходов
Скорость прохода	до 30 чел./мин.
Движение барьера	поворот
Уровень шума	<60 дБ
ИК сенсор	20 пар
Светодиодный индикатор	есть
Рабочая температура	-25°C - +65°C
Влажность	20-95%
Установка	внутренняя / наружная (под навесом)
Ширина прохода	650 мм (опция ≤900 мм)
Размеры	1360x120x1020 мм
Размер упаковки	1510 x 365 x 1216 мм (2 коробки)
Вес нетто	110 кг
Вес брутто	160 кг
Материал корпуса	холоднокатаная сталь (опция: нержавеющая сталь SUS316)
Барьер	Акрил (опционально: стекло)
Класс защиты	IP34

Применение



Аэропорты

ЖД станции

Стадионы

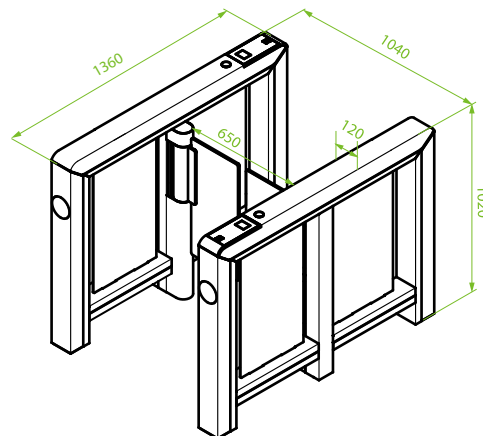


Государственные учреждения

Отели

Банки

Размеры (мм)



Официальное представительство "ZKTECO CO.,LTD" в России и СНГ: Тел. +7 (495) 132-31-33.

107078, г. Москва, ул. Новорязанская, д.18, стр. 5.

www.zkteco.ru

www.zkteco.com

