

## ТЕХНИЧЕСКИЙ ПАСПОРТ ИЗДЕЛИЯ Электронная проходная TR-EG02T



**TR-EG02T** – электронная проходная на базе турникета-трипода из нержавеющей стали, которая обеспечивает санкционированный доступ на территорию охраняемого объекта. Устройство обладает уже встроенным сетевым контроллером доступа и двумя универсальными считывателями карт формата Em-marine и Mifare.

### Комплектация

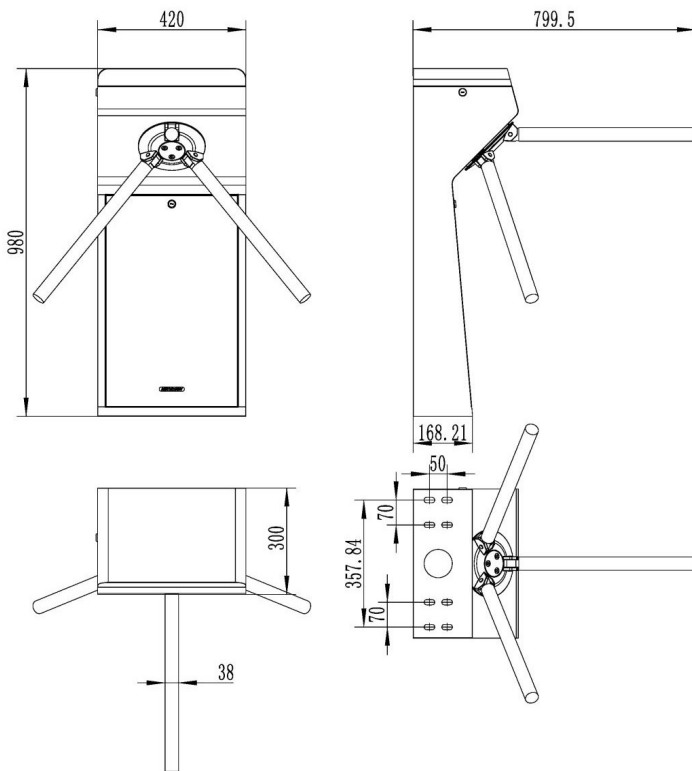
- Электронная проходная TR-EG02T ..... 1 шт.
- Технический паспорт изделия ..... 1 шт.
- Руководство пользователя ..... 1 шт.

### Гарантийное обслуживание

- 36 месяцев со дня продажи.

# Характеристики устройства

Общие характеристики	
<b>Интенсивность безотказной работы</b>	более 1 млн раз (среднее число проходов)
<b>Пропускная способность</b>	более 30 чел./мин. Фактическая пропускная способность зависит от скорости движения сотрудников / посетителей.
<b>Объем памяти</b>	Карты доступа - 10 000 События - 50 000
<b>Интерфейс связи</b>	Ethernet - 10/100 Мбит/с (BASE-TX)
<b>Wiegand</b>	W34
<b>Поддерживаемый формат карт</b>	Em-Marine и Mifare
<b>Тревожные входы/выходы</b>	2 / 2
<b>Ширина прохода</b>	550 мм
<b>Материал</b>	корпус - нержавеющая сталь 1.2 мм боковая дверь - нержавеющая сталь 0.8 мм
<b>Условия эксплуатации</b>	Внутри помещений
<b>Напряжение питания</b>	220В
<b>Рабочая влажность</b>	от 0 до 92 % (без конденсата)
<b>Рабочая температура</b>	от -10 до +50 °С
<b>Вес НЕТТО / БРУТТО</b>	21 кг / 25 кг
<b>Размеры упаковки / устройства (ШхГхВ)</b>	420 x 300 x 980 мм / 505 x 445 x 1055 мм



**Техническая поддержка**  
105082, ул.Бакунинская, 71  
тел/факс +7(495) 783 72 87  
[www.dssl.ru](http://www.dssl.ru) [support@dssl.ru](mailto:support@dssl.ru)